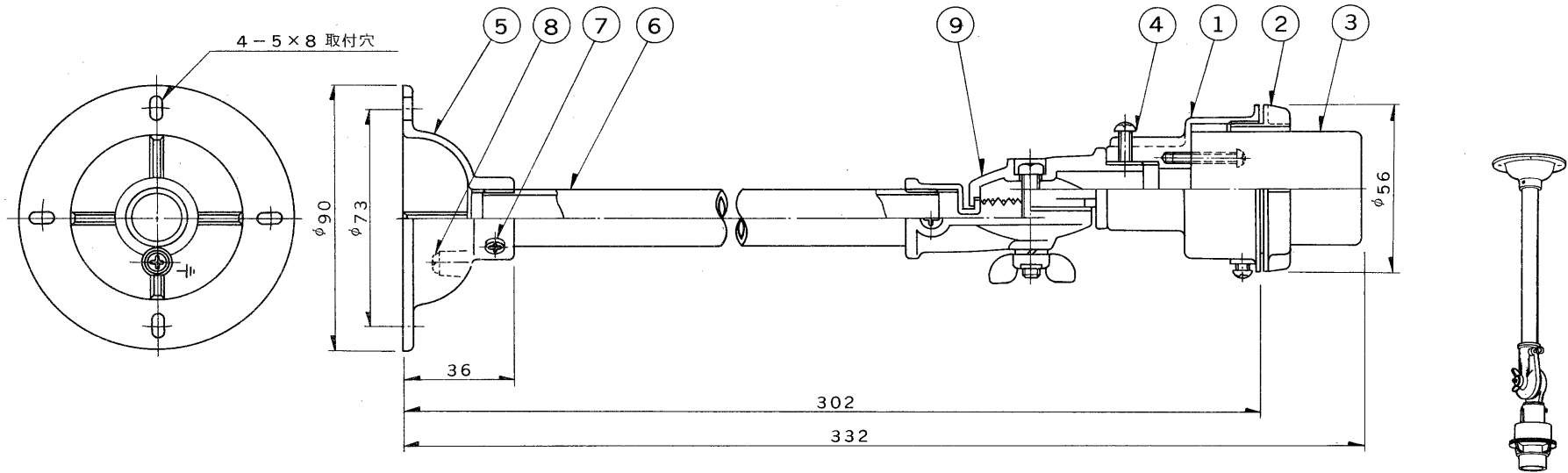


※施工上の注意とご使用上の注意はカタログ・取扱説明書をお読みください。

E17035A

S 57.6 (T) 004

部番	部品名	個数	材質	摘要
1	ソケットホルダー	1	A D C	標準色
2	リングねじ	1	A D C	標準色
3	ソケット	1	磁器	(E26)
4	ナベ小ねじ	3	SWRM	MFZn-C
5	フランジ	1	A D C	標準色
6	パイプ	1	薄鋼電線管 19	標準色
7	ナベ小ねじ	1	SWRM	MFZn-C
8	アースねじ	1	B s W	MBNi
9	接手	1set	A D C	標準色



塗 装：メラミン焼付塗装  
 標準色：マンセル7.5G5/1  
 φ89丸形露出ボックスに適合  
 取付ねじ 4mm

使用上のご注意

体育館などボールのあたる場所では、ネットなどを  
 設備して直接あたらないようにしてください。

電圧	適合光源	重量	形名	Z26M-P1H (Y26M+F-P1H+Z-1)
	HIDランプ 40W~160W (E26口金のもの)	0.44 kg	品名	
設計	担当	検図	承認	図番
村上	村上	大滝	島田	H9512/A
単位	mm	第三角法		発行
				東芝ライテック株式会社