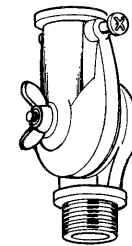
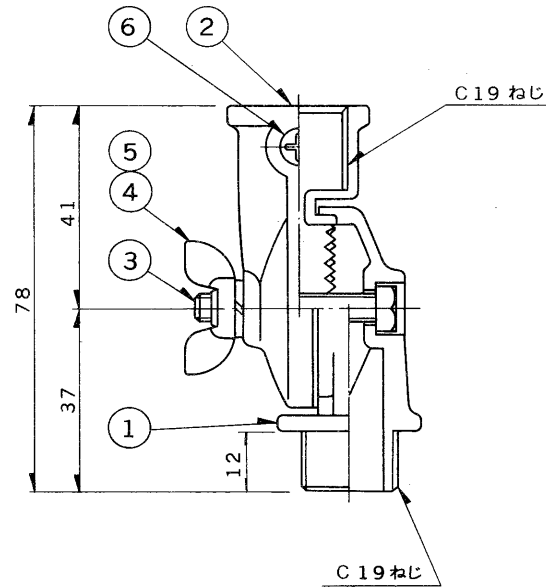
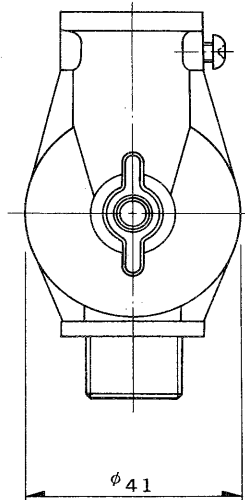


※施工上の注意とご使用上の注意はカタログ・取扱説明書をお読みください。

E17035A

S 57.4 (T) 004

部番	部品名	個数	材質	摘要
1	接手 (A)	1	A DC	標準色
2	接手 (B)	1	A DC	標準色
3	六角ボルト	1	SWRM	MFZn-C
4	蝶ナット	1	S P C	MFZn-C
5	バネ座金	1	SWRH	MFZn-C
6	ナベ小ねじ	1	SWRM	MFZn-C
7				
8				



電圧	適合器具	重量	形名	Z-1
		0.09 kg	品名	東芝ランプホルダー用 自在吊具
設計	担当	検図	承認	図番
村上	村上	大滝	田中	H9487/A
単位 mm		第三角法		発行
				東芝ライテック株式会社