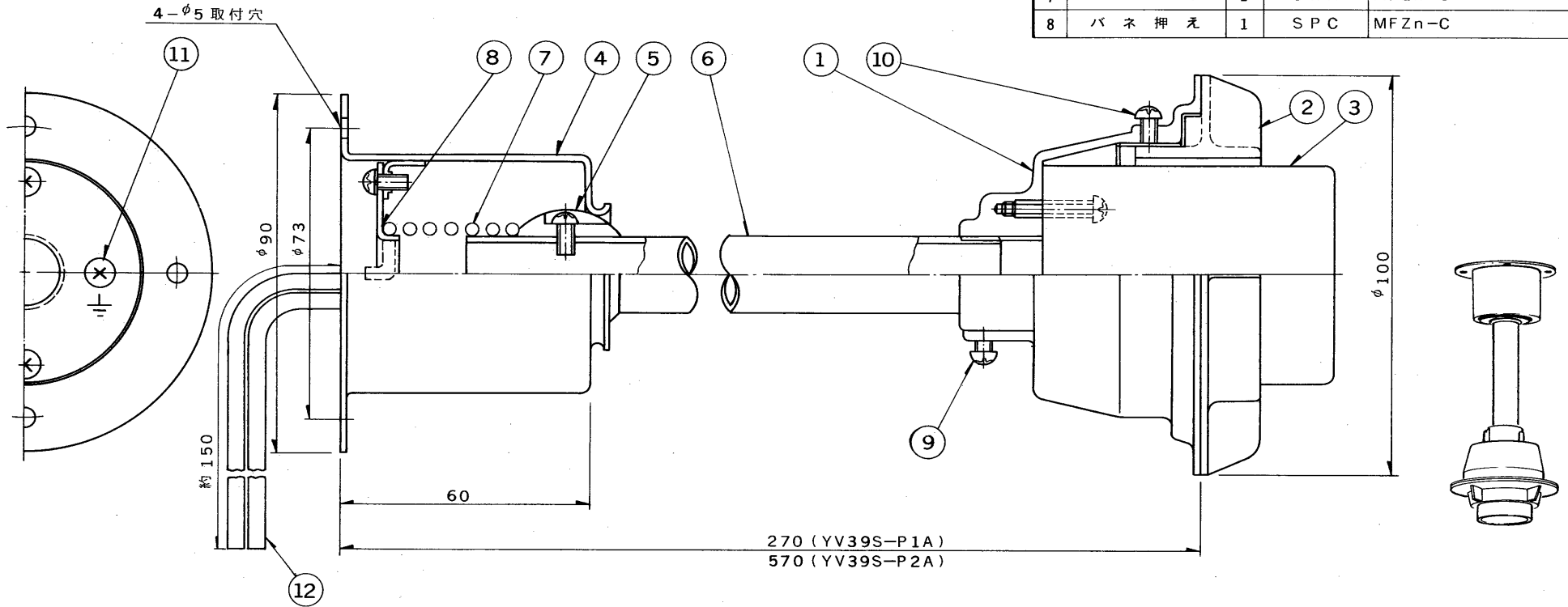


※施工上の注意とご使用上の注意はカタログ・取扱説明書をお読みください。

E1795A

'89. 9. 004

部番	部品名	個数	材質	摘要	部番	部品名	個数	材質	摘要
9	押しねじ	2	SWRM	M4 MFZn-C	1	ソケットホルダー	1	ADC	塗装
10	押しねじ	4	SWRM	M4 MFZn-C	2	リングねじ	1	ADC	塗装
11	アースねじ	1	BsW		3	ソケット	1	磁器	(E39)耐振形
12	リード線	2	ガラス編組 シリコンゴム電線	1.25mm	4	フランジ	1	SPC t1.6	塗装
					5	グリ玉	1	ADC	
					6	パイプ	1	薄鋼電線管 19	塗装
					7	バネ	1	SWA	MFZn-C
					8	バネ押え	1	SPC	MFZn-C



電圧		重量	形名	YV39S-P1A YV39S-P2A
	YV39S-P1A	1.1kg	品名	ランプホルダー (耐衝撃形)
	YV39S-P2A	1.3kg		
設計	担当	検図	承認	図番
中西	中西	中西	松	H9521/C
単位	mm	第三角法		発行
				東芝ライテック株式会社