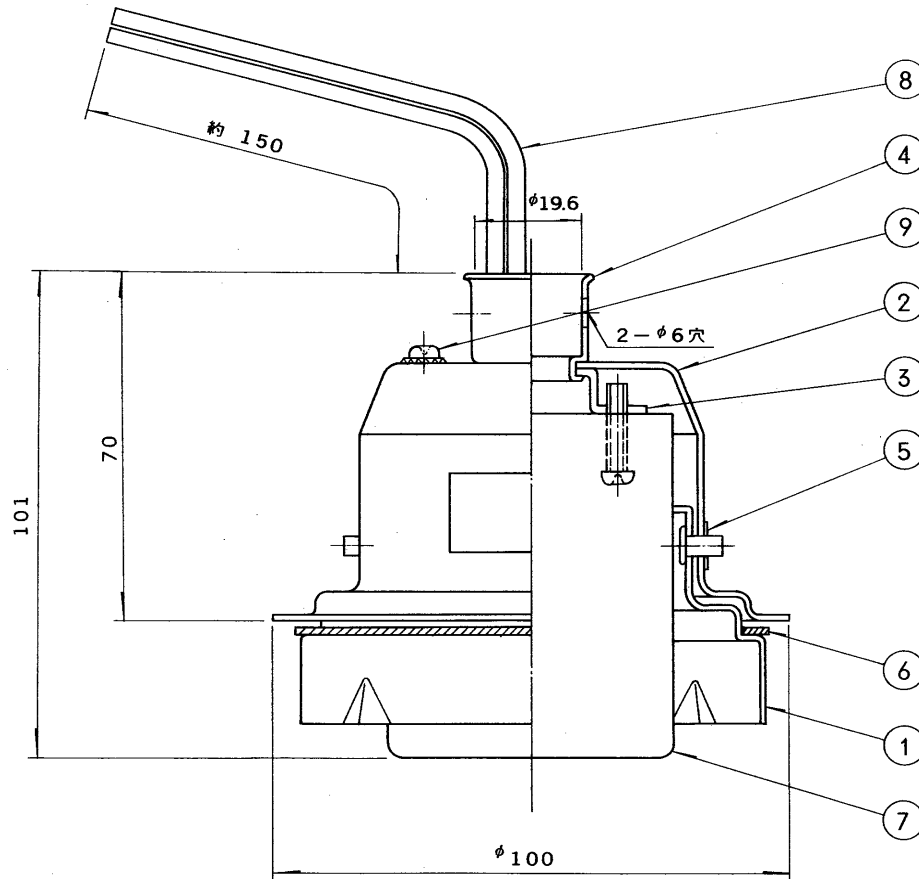


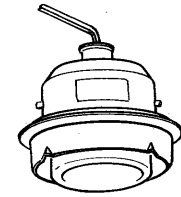
※施工上の注意とご使用上の注意はカタログ・取扱説明書をお読みください。

E17035A

'89. 9. 004



部番	部品名	個数	材質	摘要
1	締付リング	1	SPC t1.2	MFZn-C
2	ソケットホルダー	1	SPC t1.2	MFZn-C
3	ソケット板	1	SPC t1.6	MFZn-C
4	接続金具	1	SPC t1.2	MFZn-C
5	スプリング	1	SUS 304	
6	パッキン	1	クロロブレン	
7	ソケット	1	磁器	(E39)耐振形
8	リード線	2	ガラス編組 シリコンゴム電線	1.25mm
9	アースねじ	1	BsW	MBNi



屋内用

電圧		重量	0.5 kg	形名	YS39	
				品名	ランプホルダー	
設計	担当	検図	承認	図番	H9311/C	
				発行	-	
単位	mm	第三角法		東芝ライテック株式会社		