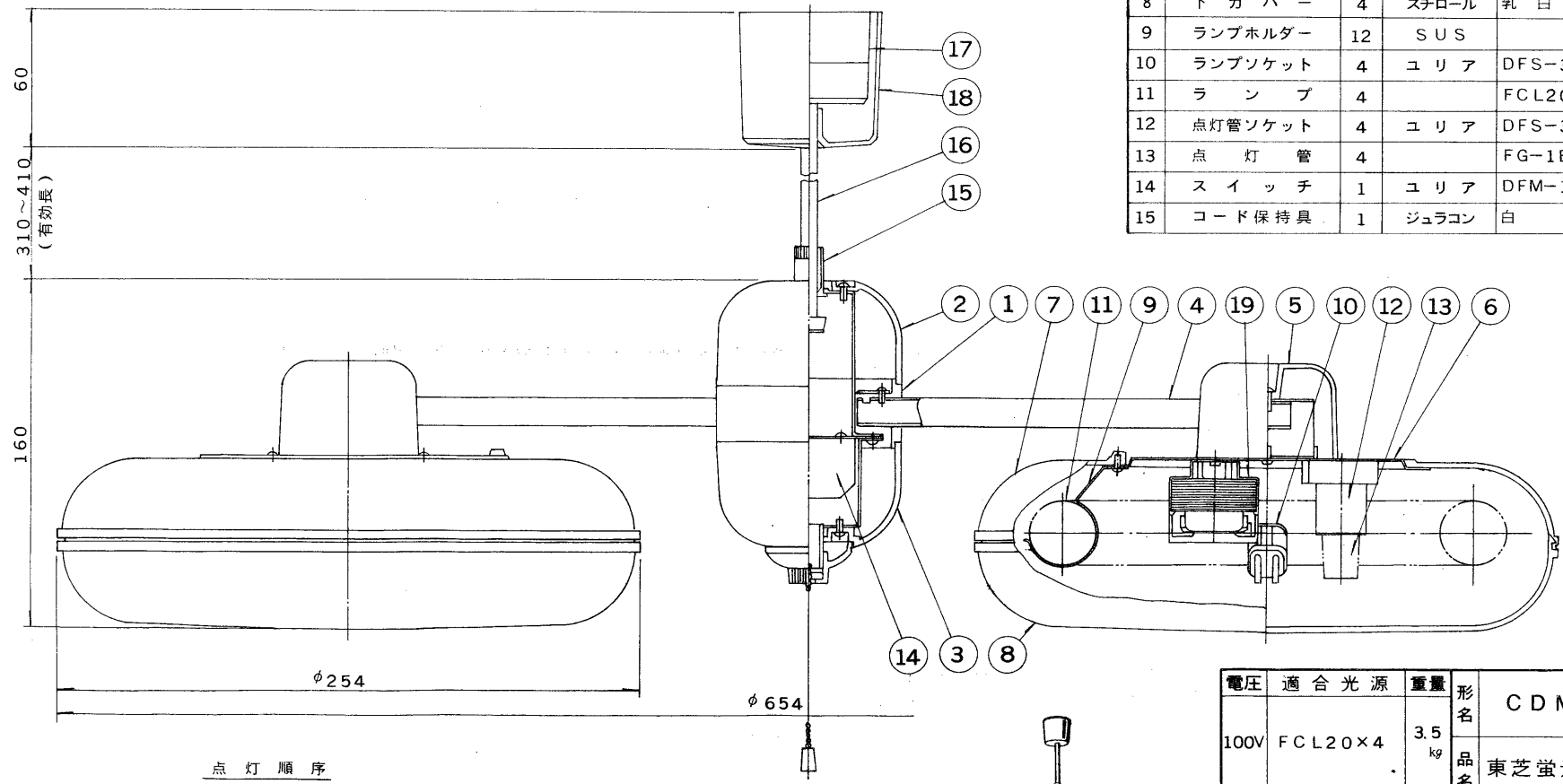


※施工上の注意とご使用上の注意はカタログ・取扱説明書をお読みください。

E17035A

S 57.5 (T) 002

部番	部 品 名	個数	材 質	摘 要	部番	部 品 名	個数	材 質	摘 要
16	電 源 コード	1	丸打コード	白	1	本 体	1	ABS	白
17	角形引掛シーリング	1	ユリア		2	上 部 カバ ー	1	スチロール	緑
18	シーリングカバー	1	スチロール	白	3	下 部 カバ ー	1	スチロール	緑
19	安 定 器	4		20W用	4	ア ー ム	4	STK φ12.7	クロムメッキ
					5	アームカバー	4	スチロール	緑
					6	シャ ー シ	4	SPG	
					7	上 カバ ー	4	スチロール	乳 白
					8	下 カバ ー	4	スチロール	乳 白
					9	ランプホルダー	12	SUS	
					10	ランプソケット	4	ユリア	DFS-3402
					11	ラ ン プ	4		FCL20
					12	点灯管ソケット	4	ユリア	DFS-3705
					13	点 灯 管	4		FG-1E
					14	ス イ ッ チ	1	ユリア	DFM-104N-2-15
					15	コード保持具	1	ジュラコン	白



- 点 灯 順 序
1. ランプ4灯点灯
 2. ランプ2灯点灯
 3. 消 灯

電圧	適合光源	重量	形名	CDM-434
100V	FCL20×4	3.5 kg	品名	
設計	担当	検図	承認	図番 F10694/B
伊丹	伊丹	伊丹	伊丹	
単位	mm	第三角法	東芝ライテック株式会社	

<生産完了 1992年03月31日>