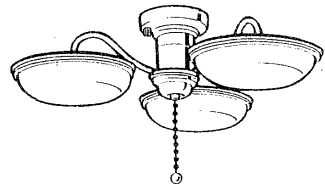
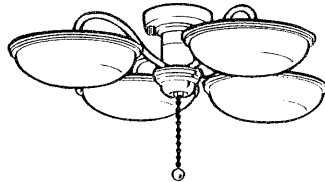


E17035A S. 61. 2. 188



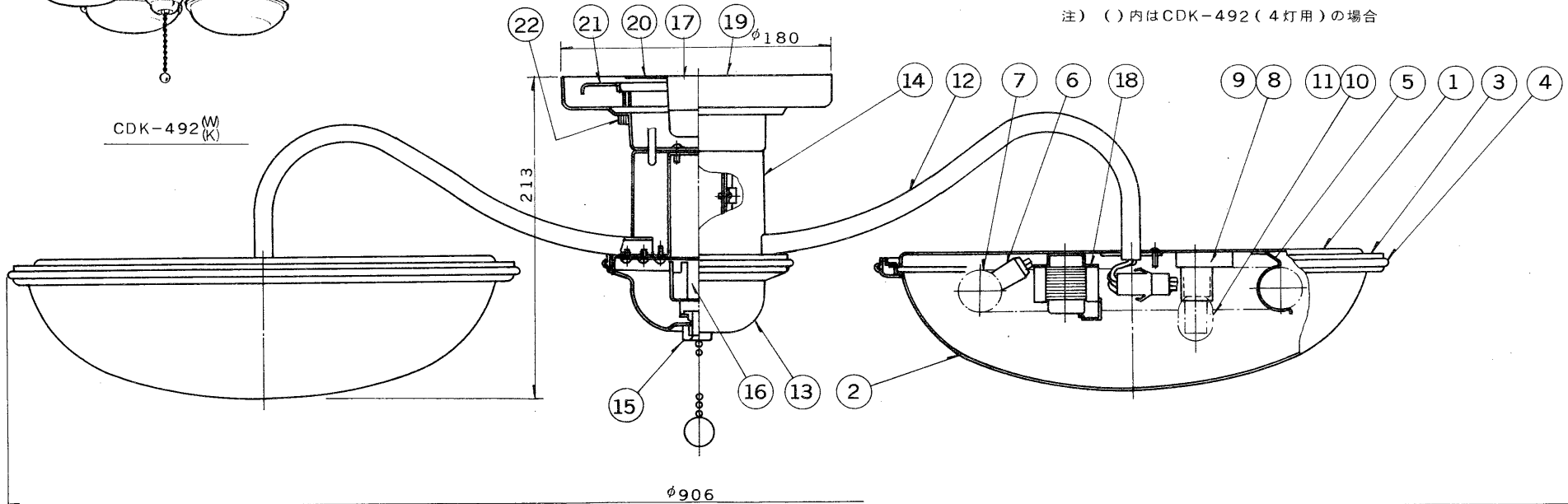
CDK-392 (W)(K)



CDK-492 (W)(K)

部番	部品名	個数	材質	摘要	部番	部品名	個数	材質	摘要
12	アーム	3(4)	STK φ12.7	金色メッキ	1	シャーシ	3(4)	SPC t0.6	メラミン焼付塗装・白
13	本体カバー	1	スチロール	下表参照	2	カバー	3(4)	アクリル・乳白	
14	飾り筒	1	スチロール	下表参照	3	飾り枠	3(4)	スチロール	下表参照
15	飾りナット	1	ABS	金色メッキ	4	トリム	3(4)	軟質塩ビ	下表参照
16	プルスイッチ	1	ユリア	DFM-108N-15	5	ランプホルダー	9 (12)	SUS	
17	角形引掛シーリング	1	ユリア		6	ランプソケット	3(4)	ユリア	DFS-3402
18	安定器	3(4)		30W用	7	ランプ	3(4)		FCL30W-F/28
19	フランジ	1	SPC t1.0	金色メッキ	8	点灯管ソケット	3(4)		DFS-3706
20	取付金具	1	SPG t1.6		9	点灯管	3(4)		FG-1E
21	簡易取付金具	1	SPC t1.4	MFZn	10	ベビー電球ソケット	1		SL-1
22	化粧ナット	2	BsBM	金色メッキ	11	ベビー電球	1		100V5W

注) ()内はCDK-492(4灯用)の場合



点灯順序

CDK-392(W)(K)

1. ランプ3灯点灯
2. ランプ2灯点灯
3. ベビー電球点灯
4. 消灯

CDK-492(W)(K)

1. ランプ4灯点灯
2. ランプ2灯点灯
3. ベビー電球点灯
4. 消灯

形名	飾り枠色	トリム色	本体カバー色	飾り筒色
CDK-392(W)	パールホワイト	ピンク	パールホワイト	パールホワイト
CDK-492(W)				
CDK-392(K)	ブラックメタリック	金色	ブラックメタリック	ブラックメタリック
CDK-492(K)				

電圧	適合光源	重量	形名	CDK-392 (W)(K)	○
100V	FCL30W-F/ 28×3 FCL30W-F/ 28×4	5.5 kg 7.0 kg	品名	東芝蛍光灯シャンデリア	
設計	担当	検図	承認	図番	F11160/A
伊丹	高橋	湯原	番	発行	
単位	mm	第三角法	東芝ライテック株式会社		