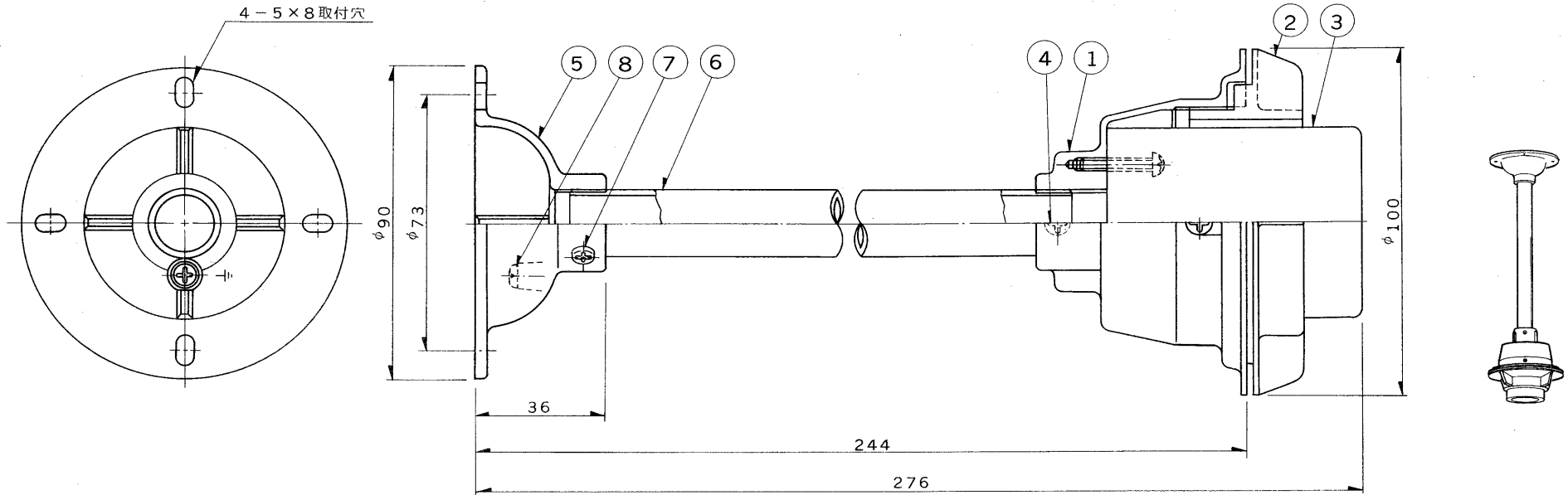


E 17039 A

S 57.6(T) 004

官電協
 HSR 1M-660~1K(NH) } 用
 HSR 1W-660~1K(NH) }

部番	部品名	個数	材質	摘要
1	ソケットホルダー	1	A DC	標準色
2	リングねじ	1	A DC	標準色
3	ソケット	1	磁器	(E39)
4	ナベ小ねじ	2	SWRM	MFZn-C
5	フランジ	1	A DC	標準色
6	パイプ	1	薄鋼電線管 19	標準色
7	ナベ小ねじ	1	SWRM	MFZn-C
8	アースねじ	1	B s W	MBNi



使用上のご注意

- ・フランジは水平に取り付けてください。
- ・体育館などボールのあたる場所では、ネットなどを設備して直接あたらないようにしてください。

塗装：メラミン焼付塗装
 標準色：マンセル7.5 G 5 / 1
 φ89丸形露出ボックスに適合
 取付ねじ 4mm

電圧	適合光源	重量	形名	Y39M-P1H (Y39M+F-P1H)
	HIDランプ 150W~1000W (E39口金のもの)	0.61 kg	品名	
				東芝ランプホルダー パイプ吊組合せ図
設計	担当	検図	承認	図番
村 上	村 上	大 造	田 中	H9503/A
単位 mm				発行
第三角法				東芝ライテック株式会社