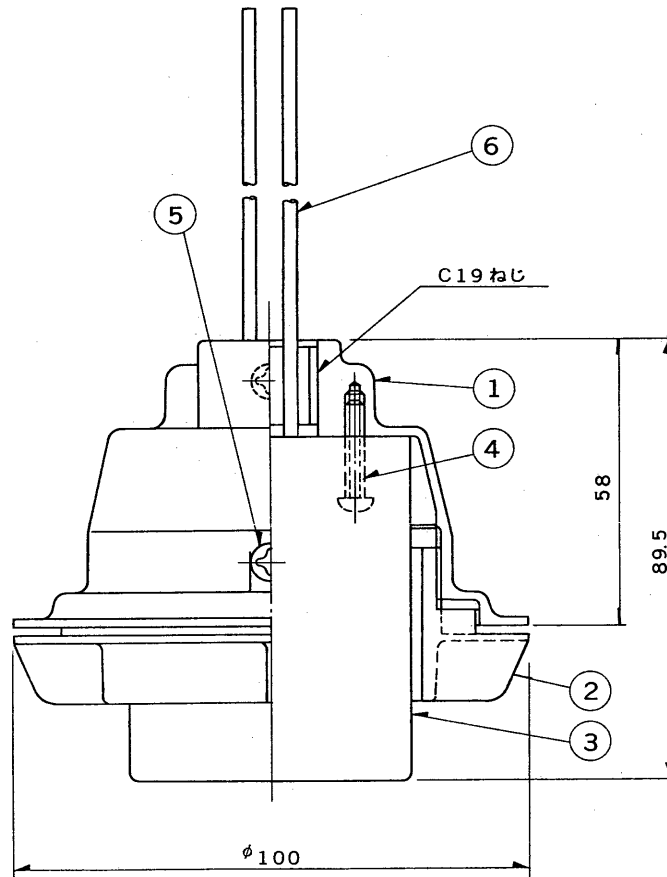


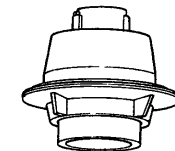
※施工上の注意とご使用上の注意はカタログ・取扱説明書をお読みください。

E17035A

89. 8. 004



部番	部品名	個数	材質	摘要
1	ソケットホルダー	1	ADC	標準色
2	リングねじ	1	ADC	標準色
3	ソケット	1	磁器	(E39)
4	ナベ小ねじ	2	SWRM	MFZn-C
5	ナベ小ねじ	2	SWRM	MFZn-C
6	口出線	2	ガラス編組 シリコンゴム電線	1.25mm ²
7				
8				




塗装：メラミン焼付塗装

標準色：マンセル7.5G 5/1

口出線長さ

Y39M..... 器具外 約650

Y39L..... 器具外 約1150

電圧	適合光源	重量	形名	Y39M Y39L
	HIDランプ 150W~ 1000W (E39口金のもの)	0.4kg 0.5kg	品名	ランプホルダー
設計	担当	検図	承認	図番
甲西	甲西	自主	松下	H9475/C
単位 mm	第三角法		発行	—
 東芝ライテック株式会社				