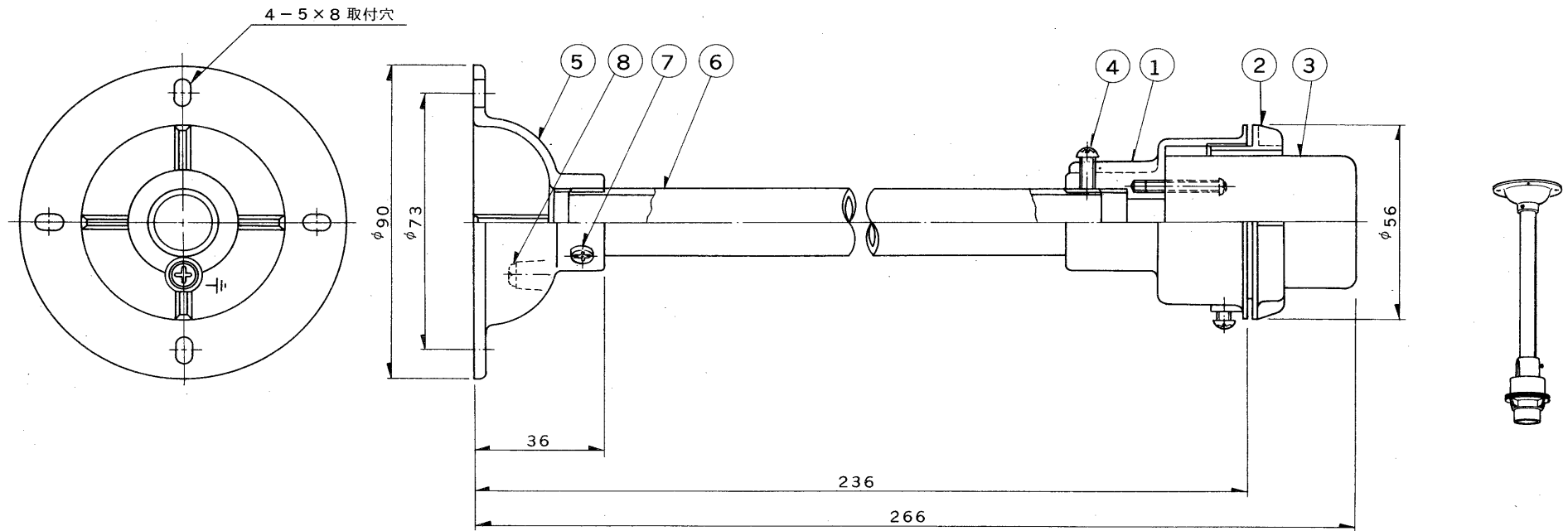


※施工上の注意とご使用上の注意はカタログ・取扱説明書をお読みください。

E17035A

S 57.6 (T) 004

部番	部品名	個数	材質	摘要
1	ソケットホルダー	1	A DC	標準色
2	リングねじ	1	A DC	標準色
3	ソケット	1	磁器	(E26)
4	ナベ小ねじ	2	SWRM	MFZn-C
5	フランジ	1	A DC	標準色
6	パイプ	1	薄鋼電線管 19	標準色
7	ナベ小ねじ	1	SWRM	MFZn-C
8	アースねじ	1	B s W	MBNi



- 使用上のご注意
- フランジは水平に取り付けてください。
 - 体育館などボールのあたる場所では、ネットなどを設備して直接あたらないようにしてください。

塗装：メラミン焼付塗装
 標準色：マンセル7.5G5/1
 φ89丸形露出ボックスに適合
 取付ねじ 4mm

電圧	適合光源	重量	形名	Y26M-P1H (Y26M+F-P1H)
	HIDランプ 40W~160W (E26口金のもの)	0.35 kg	品名	
			東芝ランプホルダー パイプ吊組合せ図	
設計	担当	検図	承認	図番
村田	村田	大滝	田中	H9494/A
単位	mm	第三角法		発行
				東芝ライテック株式会社