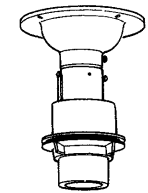
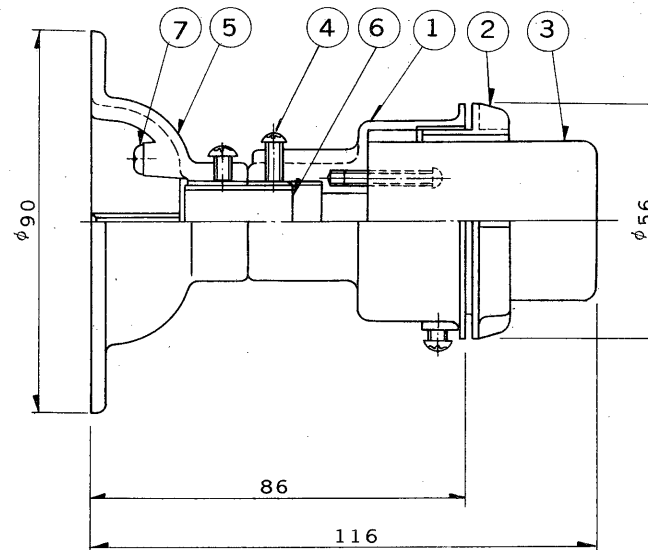
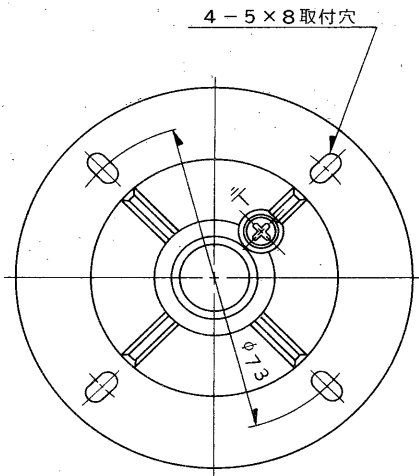


※施工上の注意とご使用上の注意はカタログ・取扱説明書をお読みください。

E17035A

S 57.6 (T) 004

| 部番 | 部品名 | 個数 | 材質 | 摘要 |
|----|----------|----|---------|--------|
| 1 | ソケットホルダー | 1 | A DC | 標準色 |
| 2 | リングねじ | 1 | A DC | 標準色 |
| 3 | ソケット | 1 | 磁器 | (E26) |
| 4 | ナベ小ねじ | 3 | SWRM | MFZn-C |
| 5 | フランジ | 1 | A DC | 標準色 |
| 6 | ニップル | 1 | 薄鋼電線管19 | MFZn-C |
| 7 | アースねじ | 1 | B s W | MBN i |
| 8 | | | | |



使用上のご注意

- フランジは水平に取り付けてください。
- 体育館などボールのあたる場所では、ネットなどを設備して直接あたらないようにしてください。

塗装：メラミン焼付塗装
 標準色：マンセル7.5G5/1
 φ89丸形露出ボックスに適合
 取付ねじ 4mm

| | | | | |
|----|----------------------------------|------------|----|------------------------|
| 電圧 | 適合光源 | 重量 | 形名 | Y26M-P1 (Y26M+F-P1) |
| | HIDランプ 40W~160W (E26口金のもの) | 0.25 kg | 品名 | |
| | | | | 東芝ランプホルダー 直付吊組合せ図 |
| 設計 | 担当 | 検図 | 承認 | 図番 |
| 村上 | 村上 | 大池 | 吉 | H9493/A |
| 単位 | mm | 第三角法 | | 発行 |
| | | | | 東芝ライテック株式会社 |