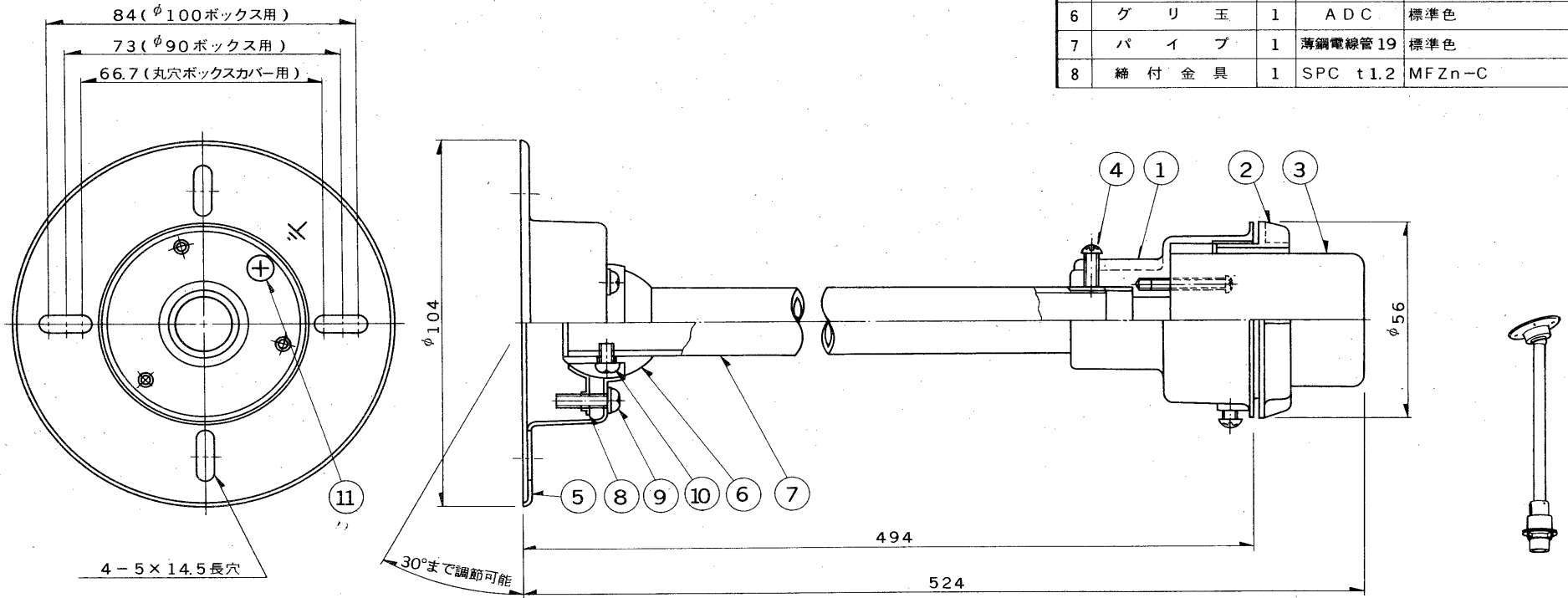


※施工上の注意とご使用上の注意はカタログ・取扱説明書をお読みください。

E17035A

S 57.6 (T) 004

部番	部品名	個数	材質	摘要	部番	部品名	個数	材質	摘要
9	セムスねじ	3	SWRM	MFZn-C	1	ソケットホルダー	1	A DC	標準色
10	ナベ小ねじ	2	SWRM	MFZn-C	2	リングねじ	1	A DC	標準色
11	アースねじ	1	B s W	MBNi	3	ソケット	1	磁器	(E26)
					4	ナベ小ねじ	2	SWRM	MFZn-C
					5	フランジ	1	SPC t1.0	標準色
					6	グリ玉	1	A DC	標準色
					7	パイプ	1	薄鋼電線管 19	標準色
					8	締付金具	1	SPC t1.2	MFZn-C



使用上のご注意

- 体育館などボールのあたる場所では、ネットなどを設備して直接あたらないようにしてください。

塗装：メラミン焼付塗装  
 標準色：マンセル7.5G5/1  
 φ100丸形露出ボックスに適合  
 φ90丸形露出ボックスに適合  
 丸穴ボックスカバーに適合  
 取付ねじ 4mm

電圧	適合光源	重量	形名	Y26M-G2 (Y26M+F-G2)
	HIDランプ 40W~160W (E26口金のもの)	0.5 kg	品名	
設計	担当	検図	承認	図番
村上	村上	大滝	田中	H9492/A
単位 mm	第三角法		発行	
東芝ライテック株式会社				