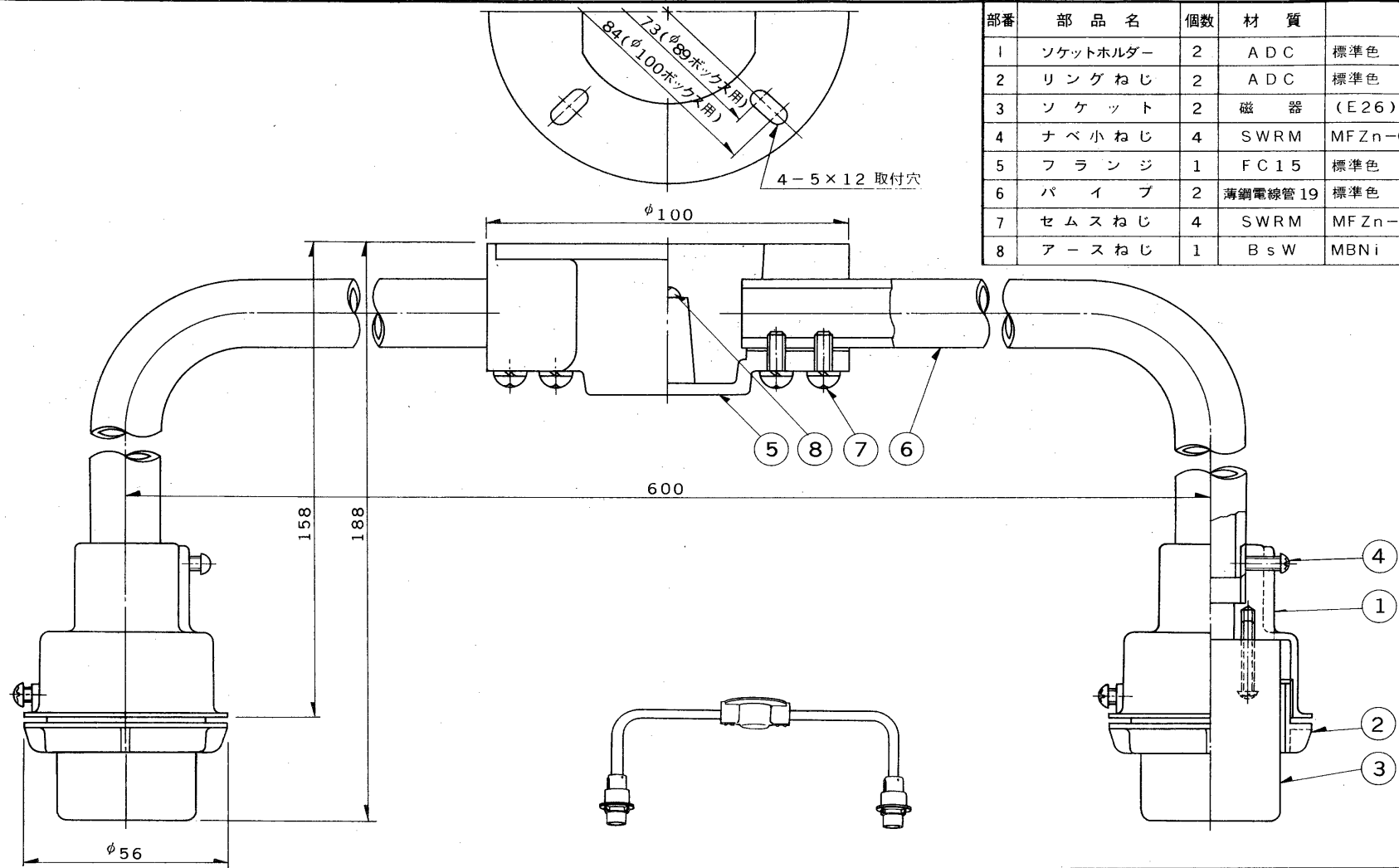


※施工上の注意とご使用上の注意はカタログ・取扱説明書をお読みください。

E17035A

S 57.6 (T) 004



部番	部品名	個数	材質	摘要
1	ソケットホルダー	2	A DC	標準色
2	リングねじ	2	A DC	標準色
3	ソケット	2	磁器	(E26)
4	ナベ小ねじ	4	SWRM	MFZn-C
5	フランジ	1	FC15	標準色
6	パイプ	2	薄鋼電線管 19	標準色
7	セムスねじ	4	SWRM	MFZn-C
8	アースねじ	1	B s W	MBNi

塗装：メラミン焼付塗装  
 標準色：マンセル7.5G5/1  
 φ89、φ100丸形露出ボックスに適合  
 取付ねじ 4mm

使用上の注意

- フランジは水平に取り付けてください。
- 体育館などボールのあたる場所では、ネットなどを設備して直接あたらないようにしてください。

電圧	適合光源	重量	形名	Y26M-D1 (Y26M×2+F-D1)
	HIDランプ 40W~160W (E26口金のもの)	1.42 kg	品名	
			東芝ランプホルダー 2灯用パイプ吊組合せ図	
設計	担当	検図	承認	図番
村上	村上	大滝	豊	H9491/A
単位 mm				発行
第三角法				東芝ライテック株式会社