

E 27035

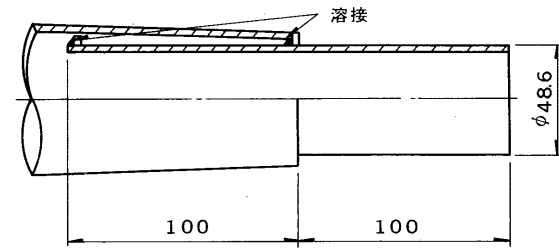
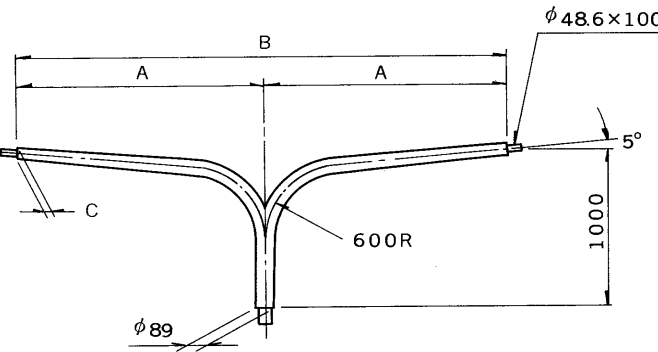
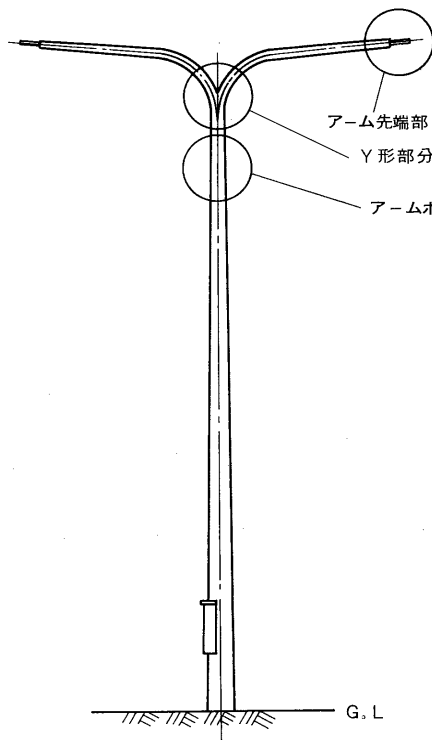
'89.7 (D) 080

部番	部品名	個数	材質	摘要
1				
2				
3				
4				
5				
6				
7				
8				

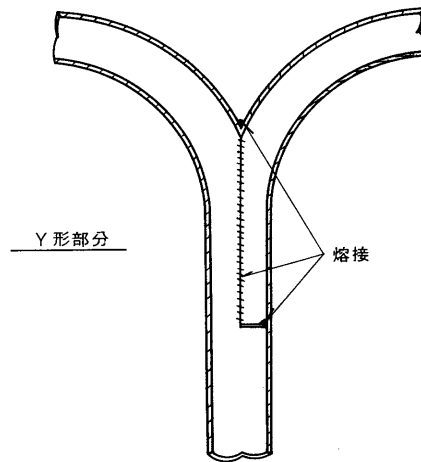
アーム

形名	A	B	C
TPA-21H	1000	2000	φ60
TPA-22H	1500	3000	φ66

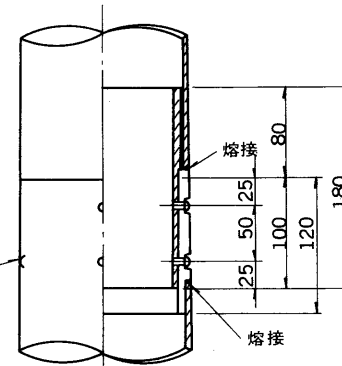
ポール姿図



アーム先端部詳細



Y形部分



アーム・ポール接続部詳細

8-φ8
丸ビス

電圧	適合安定器	重量	形名	TPA-21H	○
		10.5 kg		TPA-22H	
		12.7 kg	品名	標準テーパーポール アーム部	
設計	担当	検図	承認	図番	H9145/B
○鳥	○鳥	○滝	○滝	○鳥	
単位 mm	第三角法		東芝ライテック株式会社		