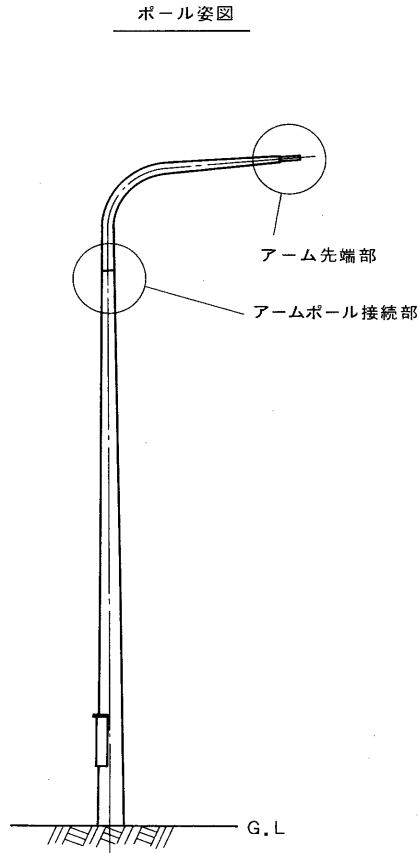


E 27035

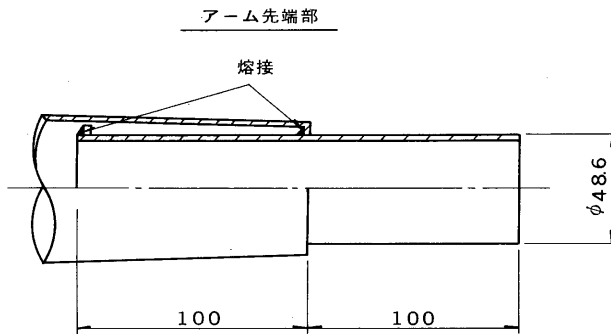
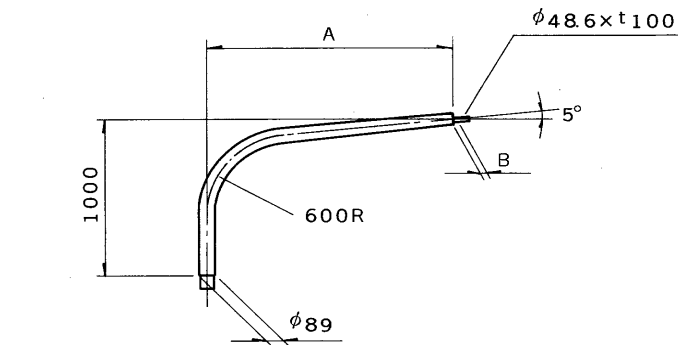
'89.7 (D) 080



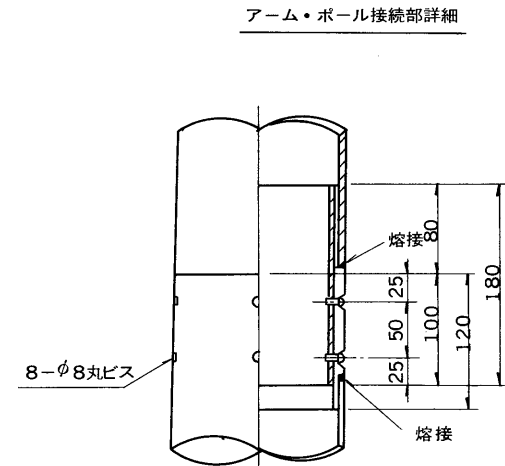
アーム

寸法表

形名	A	B
TPA-1H	1000	φ66
TPA-2H	1500	φ60



部番	部品名	個数	材質	摘要
1				
2				
3				
4				
5				
6				
7				
8				



電圧	適合安定器	重量	形名	TPA-1H	○
		7.7kg		TPA-2H	
		9.5kg	品名	標準テーパーポール	
			名	アーム部	
設計	担当	検図	承認	図番	H9143/B
				番	発行
単位	mm	第三角法		東芝ライテック株式会社	