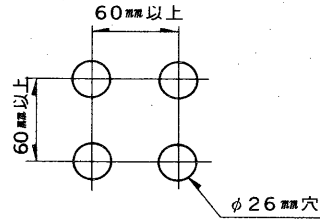
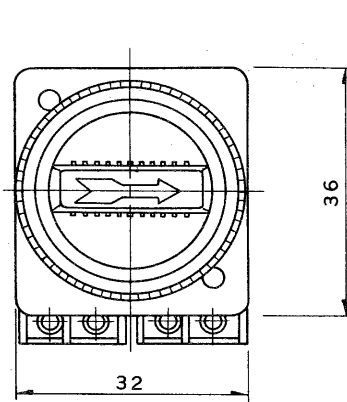


E 27035

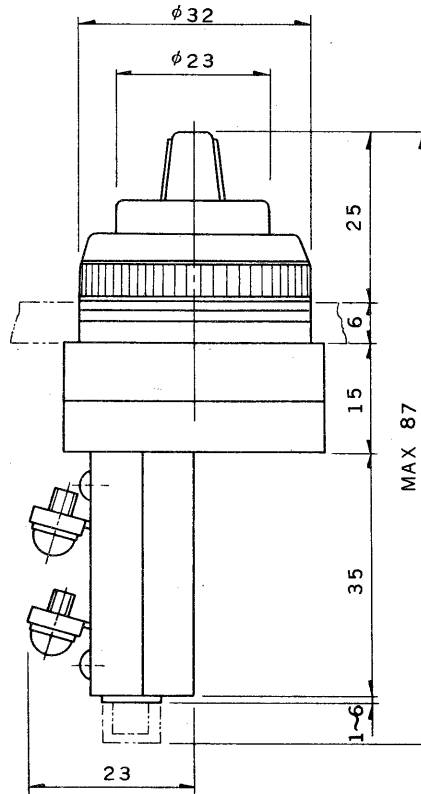
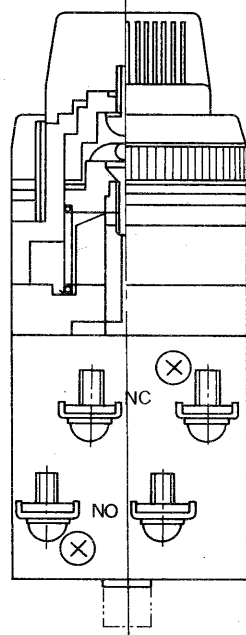
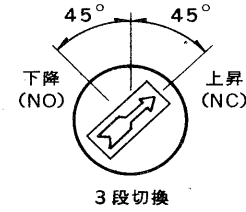
S. 63.4 (D) 204

セレクトスイッチの取付寸法

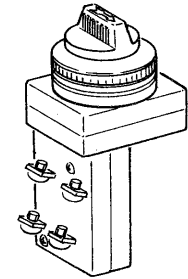
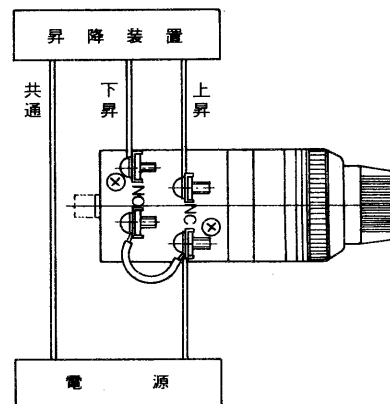


セレクトスイッチの取付穴は26mmとして  
ください。また、スイッチの取付間隔は、  
たて、よことも60mm以上としてください。

部番	部品名	個数	材質	摘要
1				
2				
3				
4				
5				
6				
7				
8				



結線方法



電圧	適合器具	重量	形名	SS-23-11
			品名	小形セレクトスイッチ
設計	担当	検図	承認	図番 Z9102/A
発行				
単位 mm	第三角法		東芝ライテック株式会社	