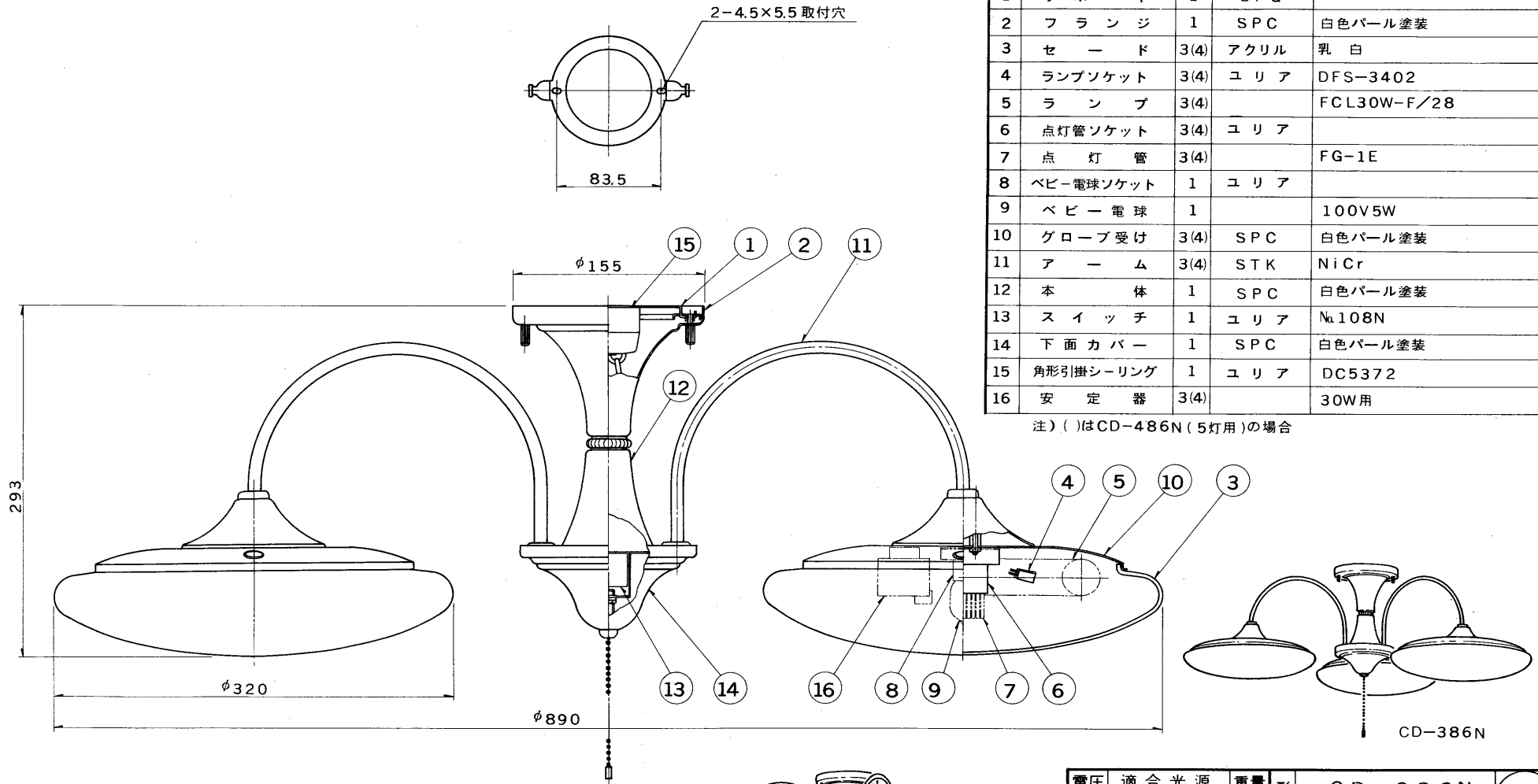


部番	部品名	個数	材質	摘要
1	サポート	1	SPG	
2	フランジ	1	SPC	白色パール塗装
3	セード	3(4)	アクリル	乳白
4	ランプソケット	3(4)	ユリア	DFS-3402
5	ランプ	3(4)		FCL30W-F/28
6	点灯管ソケット	3(4)	ユリア	
7	点灯管	3(4)		FG-1E
8	ベビー電球ソケット	1	ユリア	
9	ベビー電球	1		100V5W
10	グローブ受け	3(4)	SPC	白色パール塗装
11	アーム	3(4)	STK	NiCr
12	本体	1	SPC	白色パール塗装
13	スイッチ	1	ユリア	No.108N
14	下面カバー	1	SPC	白色パール塗装
15	角形引掛シーリング	1	ユリア	DC5372
16	安定器	3(4)		30W用

注) ()はCD-486N(5灯用)の場合



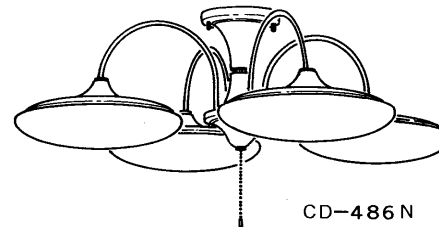
点灯順序

CD-386N(4灯用)

1. ランプ3灯点灯
2. ランプ2灯点灯
3. ベビー電球点灯
4. 消灯

CD-486N(5灯用)

1. ランプ4灯点灯
2. ランプ2灯点灯
3. ベビー電球点灯
4. 消灯



CD-486N

電圧	適合光源	重量	形名	CD-386N
	FCL30W-F/28x3	5.1kg		CD-486N
100V	FCL30W-F/28x4	6.3kg	品名	東芝蛍光灯シャンデリア
設計	担当	検図	承認	図番
村	村	村	村	F11102/B
単位	mm	第三角法		発行
				東芝ライテック株式会社