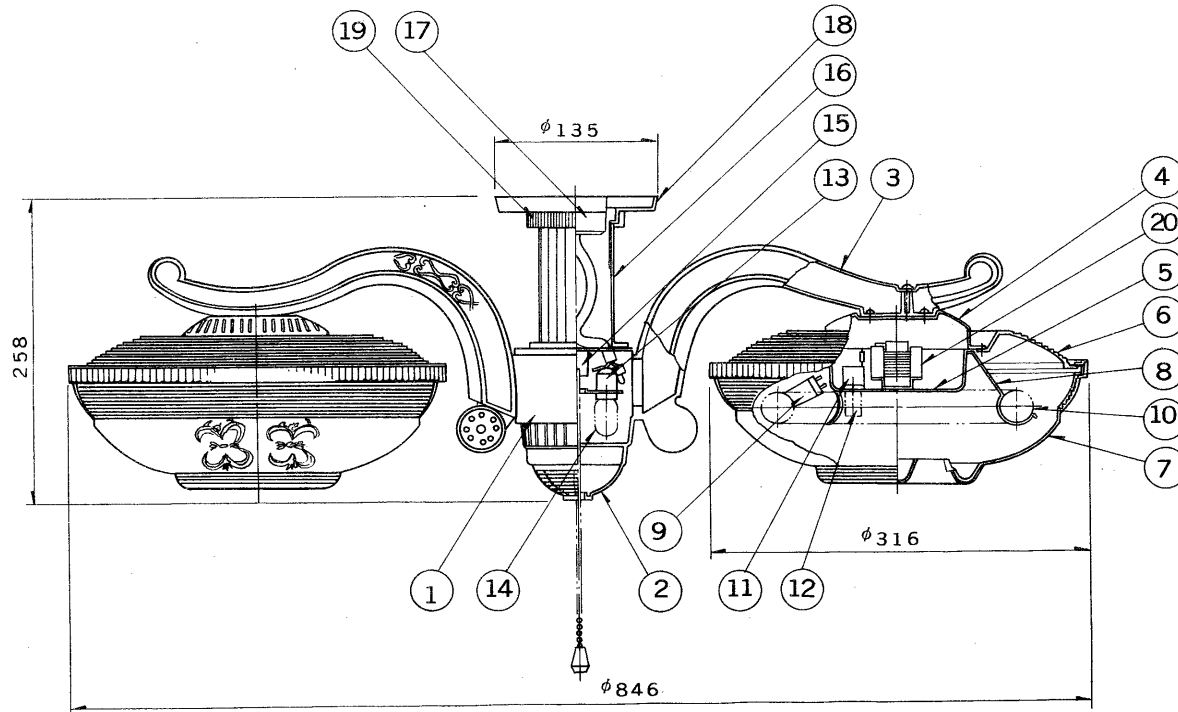


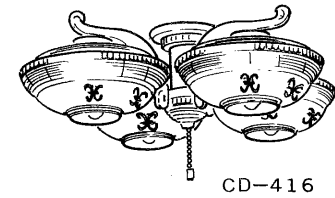
E17035A

S. 61. 1(T) 188



部番	部品名	個数	材質	摘要
1	本体	1	HISチロール	茶
2	ベビー電球カバー	1	GPチロール	透明
3	アーム	3(4)	HISチロール	茶
4	シャーシ	3(4)	SPC	メラミン焼付塗装・白
5	安定器カバー	3(4)	SPC	メラミン焼付塗装・白
6	セード	3(4)	GPチロール	乳白
7	下面カバー	3(4)	GPチロール	透明
8	ランプホルダー	9(12)	SUS	脱脂
9	ランプソケット	3(4)	ユリア	DFS-3402
10	ランプ	3(4)		FCL30W-F/28
11	点灯管ソケット	3(4)	ユリア	FS-708W
12	点灯管	3(4)		FG-1E
13	ベビー電球ソケット	1	ナイロン	SL-1
14	ベビー電球	1		100V5W
15	スイッチ	1	ユリア	DFM-108N-15
16	引掛ボデー	1	HISチロール	茶
17	角形引掛シーリング	1	ユリア	
18	シーリングサポート	1	HISチロール	茶
19	直付リング	1	HISチロール	茶
20	安定器	3(4)		30W用

()内はCD-416(4灯用)の場合



CD-416

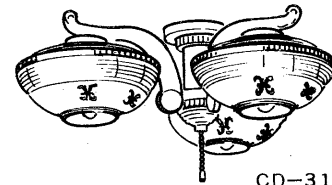
点灯順序

(CD-316)

1. ランプ3灯点灯
2. ランプ2灯点灯
3. ベビー電球点灯
4. 消灯

(CD-416)

1. ランプ4灯点灯
2. ランプ2灯点灯
3. ベビー電球点灯
4. 消灯



CD-316

電圧	適合光源	重量	形名	CD-316
	100V	FCL30W-F/28 ×3 4.7kg FCL30W-F/28 ×4 6.0kg	品名	CD-416
設計	担当	検図	承認	図番
伊丹	常	手	球	発行
単位	mm	第三角法	F10532/B	
東芝ライテック株式会社				