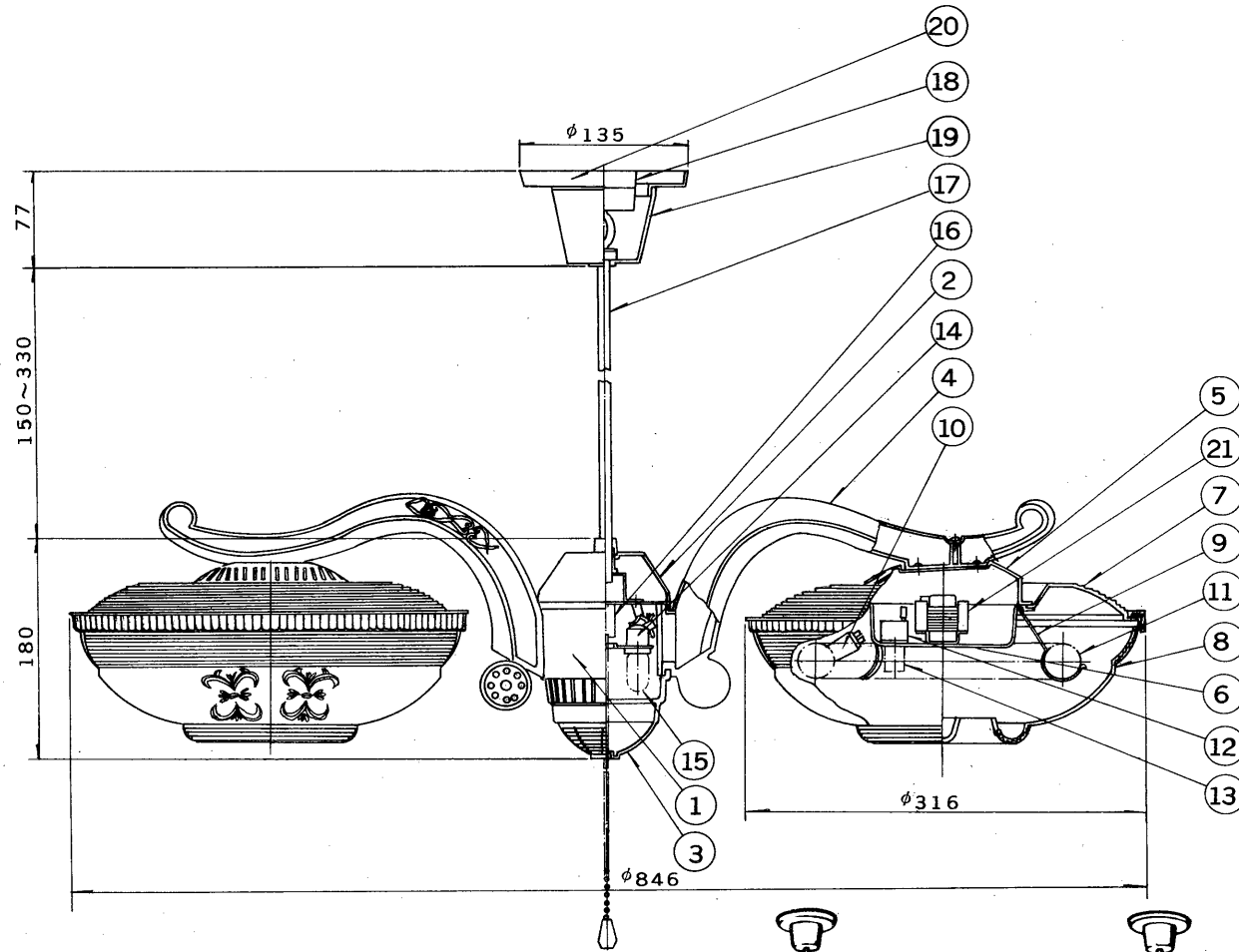


E17035A

S. 61. 1(D) 188



部番	部品名	個数	材質	摘要
1	本体	1	HISチロール	茶
2	本体カバー	1	HISチロール	茶
3	ベビー電球カバー	1	GPスチロール	透明
4	アーム	3(4)	HISチロール	茶
5	シャーシ	3(4)	SPC	メラミン焼付塗装・白
6	安定器カバー	3(4)	SPC	メラミン焼付塗装・白
7	セード	3(4)	GPスチロール	乳白
8	下面カバー	3(4)	GPスチロール	透明
9	ランプホルダー	9(2)	SUS	脱脂
10	ランプソケット	3(4)	ユリア	DFS-3402
11	ランプ	3(4)		FCL30W-F/28
12	点灯管ソケット	3(4)	ユリア	FS-708W
13	点灯管	3(4)		FG-1E
14	ベビー電球ソケット	1	ナイロン	SL-1
15	ベビー電球	1		100V5W
16	スイッチ	1	ユリア	DFM-108N-15
17	電源コード	1	丸打コード	0.75mm ² 黒
18	角形引掛シーリング	1	ユリア	
19	シーリングカバー	1	HISチロール	茶
20	シーリングサポート	1	HISチロール	茶
21	安定器	3(4)		30W用

注) ()内はCD-415(4灯用)の場合

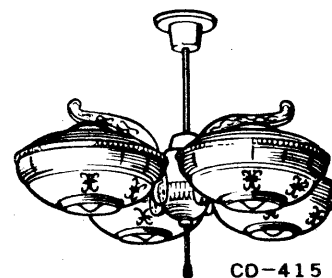
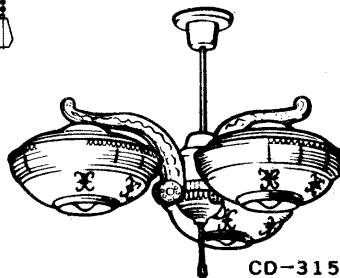
点灯順序

(CD-315)

1. ランプ3灯点灯
2. ランプ2灯点灯
3. ベビー電球点灯
4. 消灯

(CD-415)

1. ランプ4灯点灯
2. ランプ2灯点灯
3. ベビー電球点灯
4. 消灯



電圧	適合光源	重量	形名	CD-315
	FCL30W-F/28 × 3	4.7kg	CD-415	
100V	FCL30W-F/28 × 4	6.0kg	品名	東芝蛍光灯シャンデリア
			図番	F10531/B
設計	担当	検図	承認	発行
伊	吉	手	球	
単位	mm	第三角法		東芝ライテック株式会社