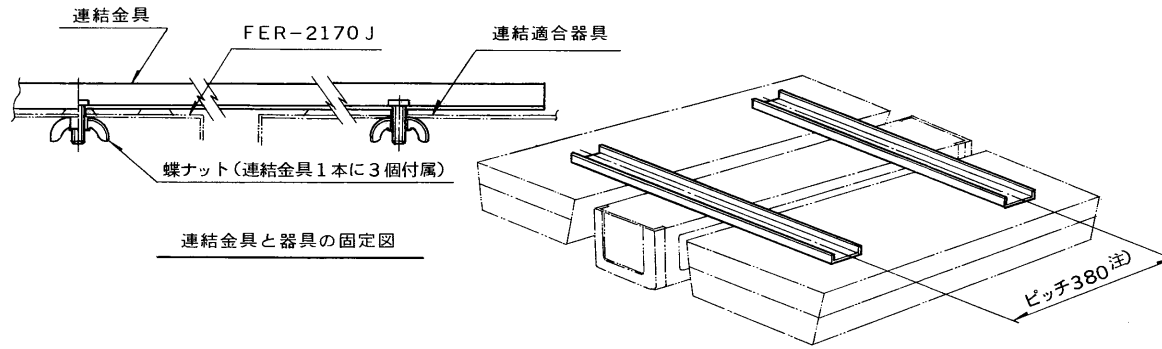


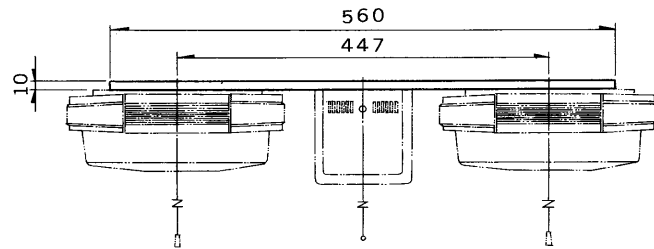
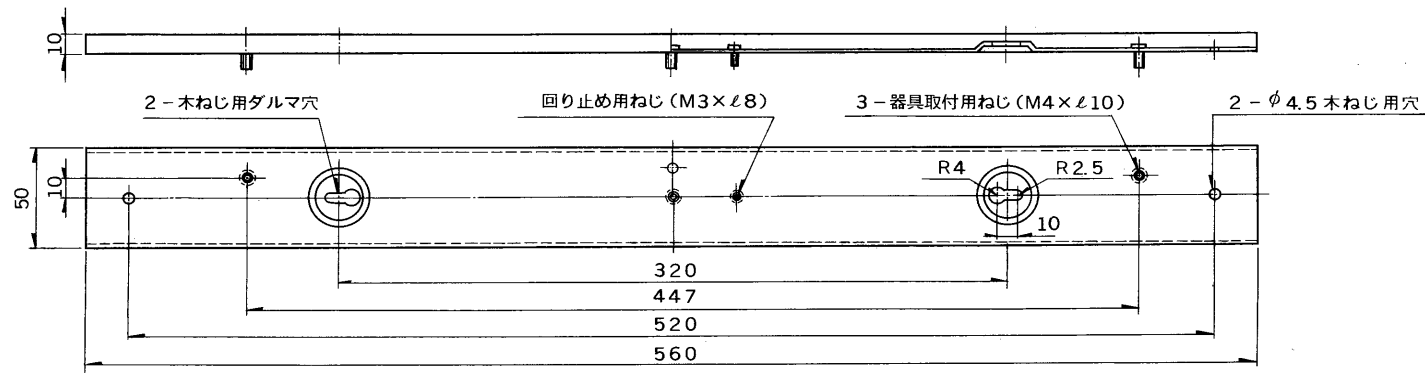
※施工上の注意とご使用上の注意はカタログ・取扱説明書をお読みください。

E 27035

'89.6 (D) 001



連結金具と器具の固定図



注) 最初FER-2170 Jのシャーシに380mmのピッチで連結金具を蝶ナットで固定し、造管材に取付けてください。その後、連結適合器具のシャーシを蝶ナットで固定してください。

部番	部品名	個数	材質	摘要
1	連結金具	2	SPC t1.2	メラミン焼付塗装・茶
2				
3				
4				
5				
6				
7				
8				

連結適合器具  
FPH-2290G  
FPH-2290GT  
FPH-4000

電圧	適合安定器	重量	形名	C-120
		0.75 kg	品名	
			東芝蛍光灯器具 連結金具	
設計	担当	検図	承認	図番
菊池	勝三	元橋	袴田	F9295/B
単位	mm	第三角法		発行
				東芝ライテック株式会社