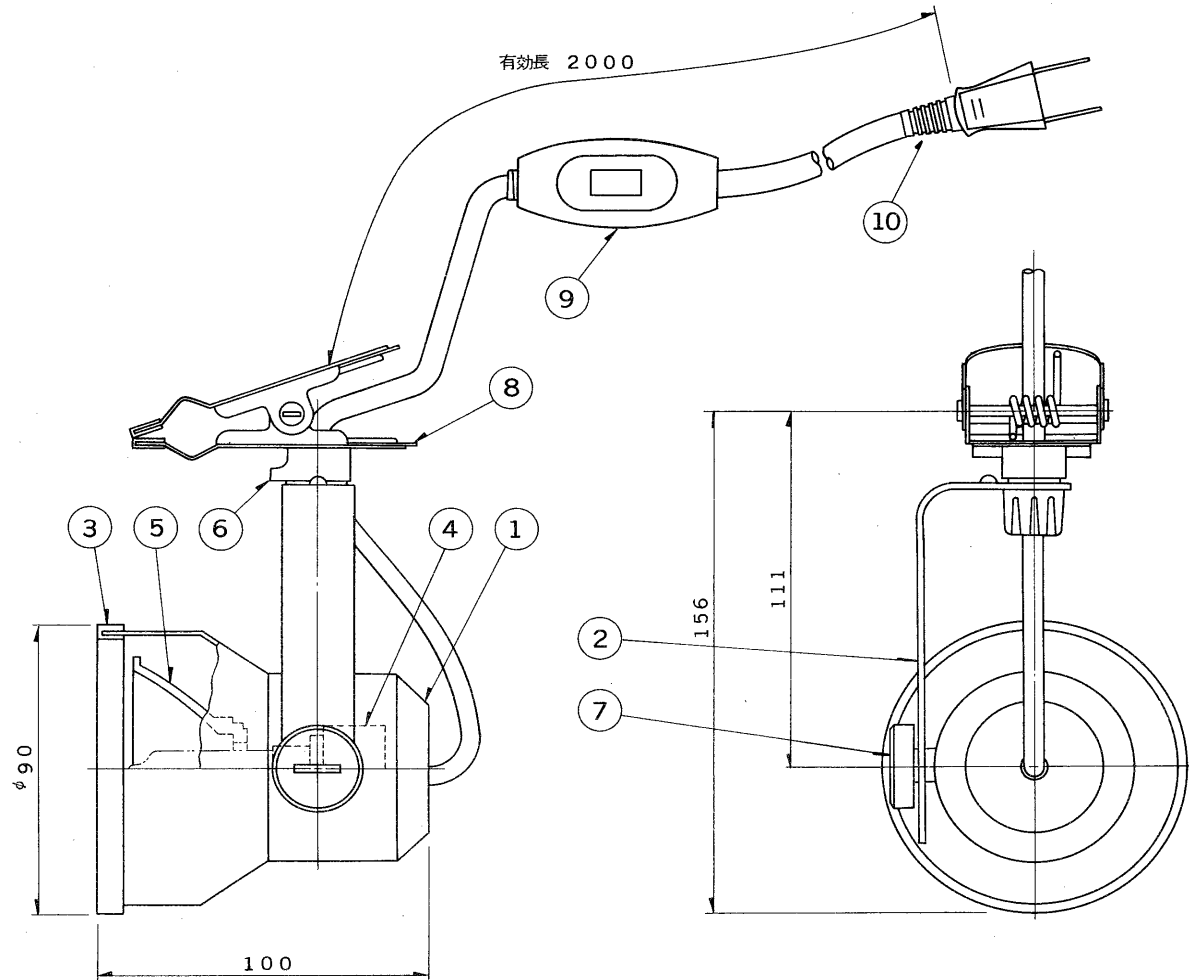
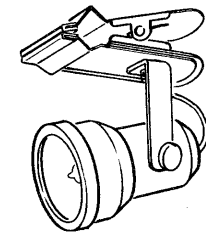


E 17035 A

S. 63. 7. 188



部番	部品名	個数	材質	摘要
1	セー ド	1	アルミ t0.8	アクリル焼付塗装
2	アーム	1	SPC t2.0	アクリル焼付塗装
3	ゴムトリム	1	EPゴム	黒
4	ハロゲンランプソケット	1	磁器	シリコン電線付 DIS-2502
5	ダイクロックミラー	1	蒸着付ガラス	
6	継手カバー	1	ABS	黒
7	締付ねじ	1	フェノール	黒
8	クリップ	1	SPC t0.6	アクリル焼付塗装
9	スイッチ	1	ユリア	黒
10	プラグ付電線コード	1	ビニルコード	0.75mm <sup>2</sup> 黒



クリップの取付可能範囲  
3mm ~ 30mm

形名	塗装色	ダイクロックミラービーム角
SHC-2002WN-20	白	20°
SHC-2002WN-40		40°
SHC-2002BKN-20	黒	20°
SHC-2002BKN-40		40°

電圧	100V	適合光源	ネオハロクール 85W (ランプ別売り)	重量	kg 0.4	形名	SHC-2002WN-20 SHC-2002WN-40 SHC-2002BKN-20 SHC-2002BKN-40	
品名	東芝ネオハロゲンランプ器具 ダイクロックキャドクール							
設計	担当	検図	承認	図番	SL6002/C			
発行								
単位	mm		第三角法		東芝ライテック株式会社			