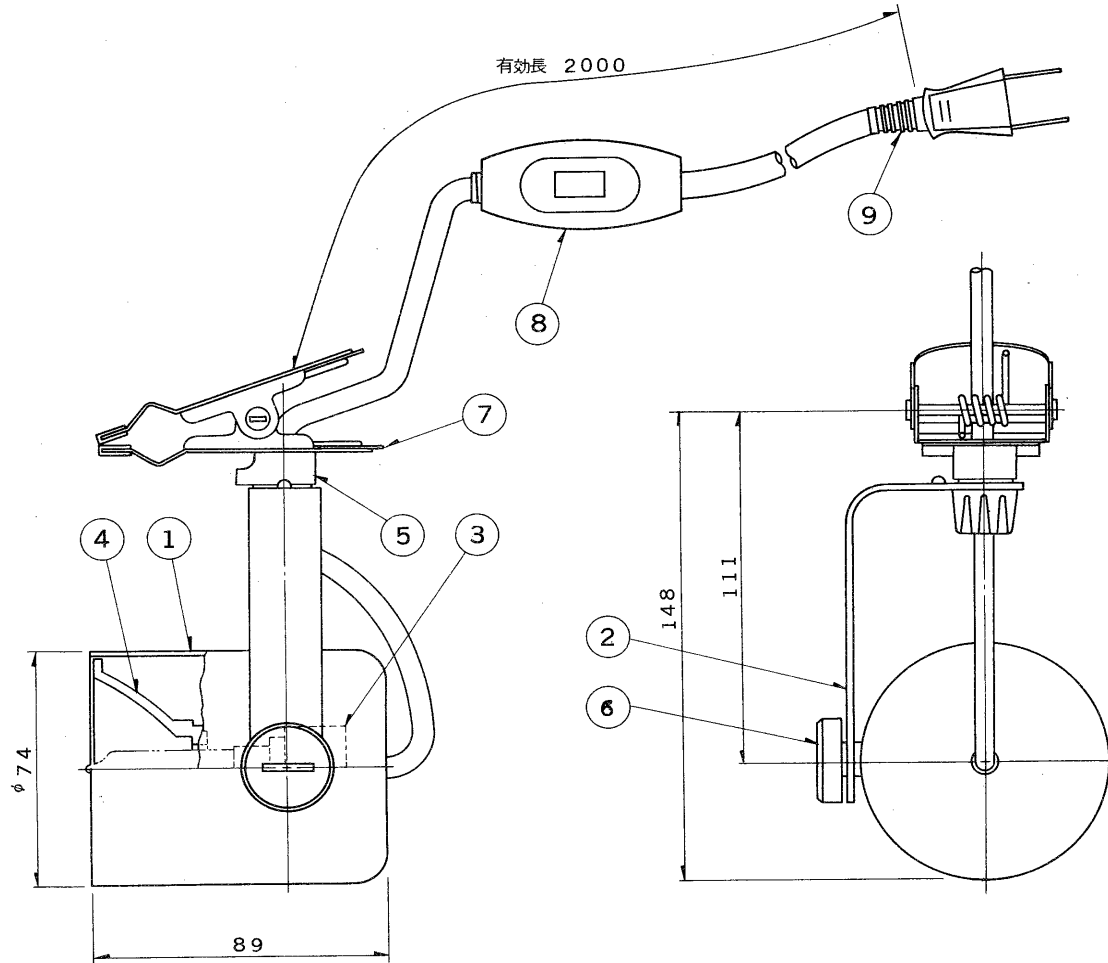
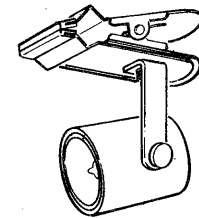


E17035A

S. 63. 7. 188



部番	部品名	個数	材質	摘要
1	セード	1	SPC t0.8	アクリル焼付塗装
2	アーム	1	SPC t2.0	アクリル焼付塗装
3	ハロゲンランプソケット	1	磁器	シリコン電線付 DIS-2502
4	ダイクロイックミラー	1	蒸着付ガラス	
5	継手カバー	1	ABS	黒
6	締付ねじ	1	フェノール	黒
7	クリップ	1	SPC t0.6	アクリル焼付塗装
8	スイッチ	1	ユリア	黒
9	プラグ付電源コード	1	ビニルコード	0.75mm ² 黒



クリップの取付可能範囲
3期間 ~ 30期間

形名	塗装色	ダイクロイックミラービーム角
SHC-2001WN-20	白	20°
SHC-2001WN-40		40°
SHC-2001BKN-20	黒	20°
SHC-2001BKN-40		40°

電圧	適合光源	重量	形名	SHC-2001WN-20 SHC-2001WN-40 SHC-2001BKN-20 SHC-2001BKN-40
100V	ネオハロケール 85W (ランプ別売り)	kg 0.5	品名	
			東芝ネオハロゲンランプ器具 ダイクロイックキャドクール	
設計	担当	検図	承認	図番
伊	東	橋	伊	SL6001/B
単位	mm	第三角法		発行
				東芝ライテック株式会社