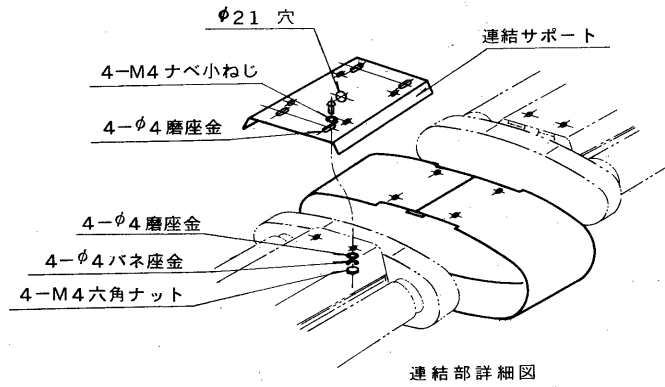


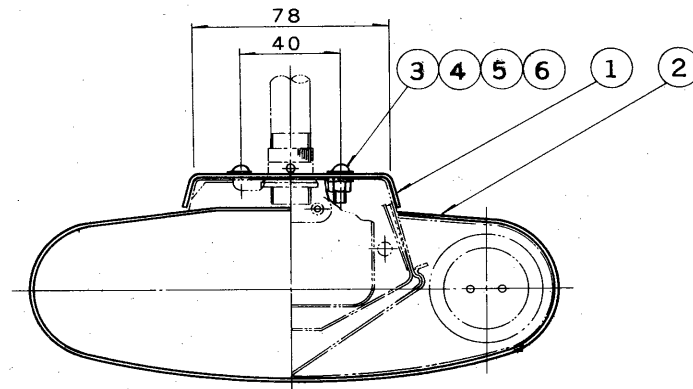
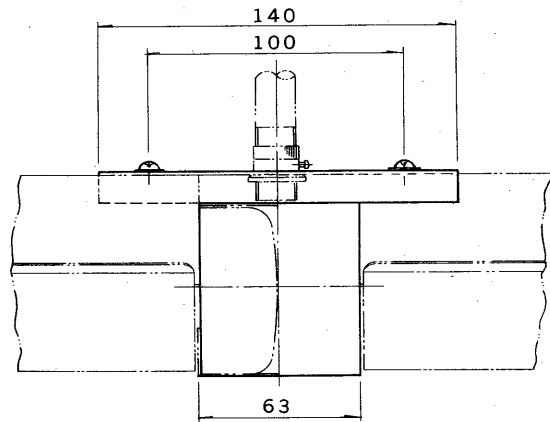
※施工上の注意とご使用上の注意はカタログ・取扱説明書をお読みください。

E 17035 A

S. 63.10.001



部番	部品名	個数	材質	摘要
1	連結サポート	1	SPC t1.2	メラミン焼付塗装・白
2	連結バンド	1	SPC t0.6	メラミン焼付塗装・白
3	M4ナベ小ねじ	4	SWRM	MFZn-C
4	φ4 磨座金	8	アルミ	
5	φ4 バネ座金	4	SUP	MFZn-C
6	M4六角ナット	4	SWRM	MFZn-C
7				
8				



電圧	適合器具	重量	形名
		0.8 kg	C-26NW
設計	担当	検図	承認
遠藤	勝	元橋	大滝
図番	F9279/E		
発行	-		
東芝ライテック株式会社			
単位	mm	第三角法	