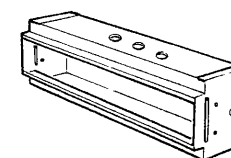
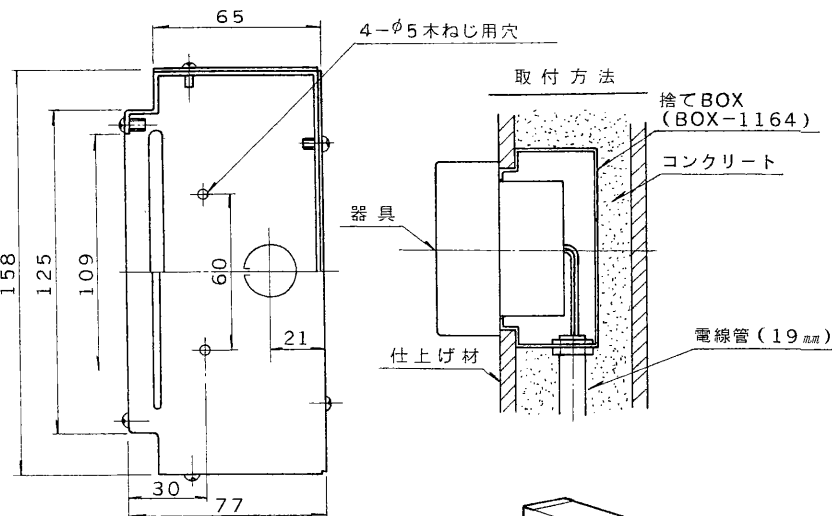
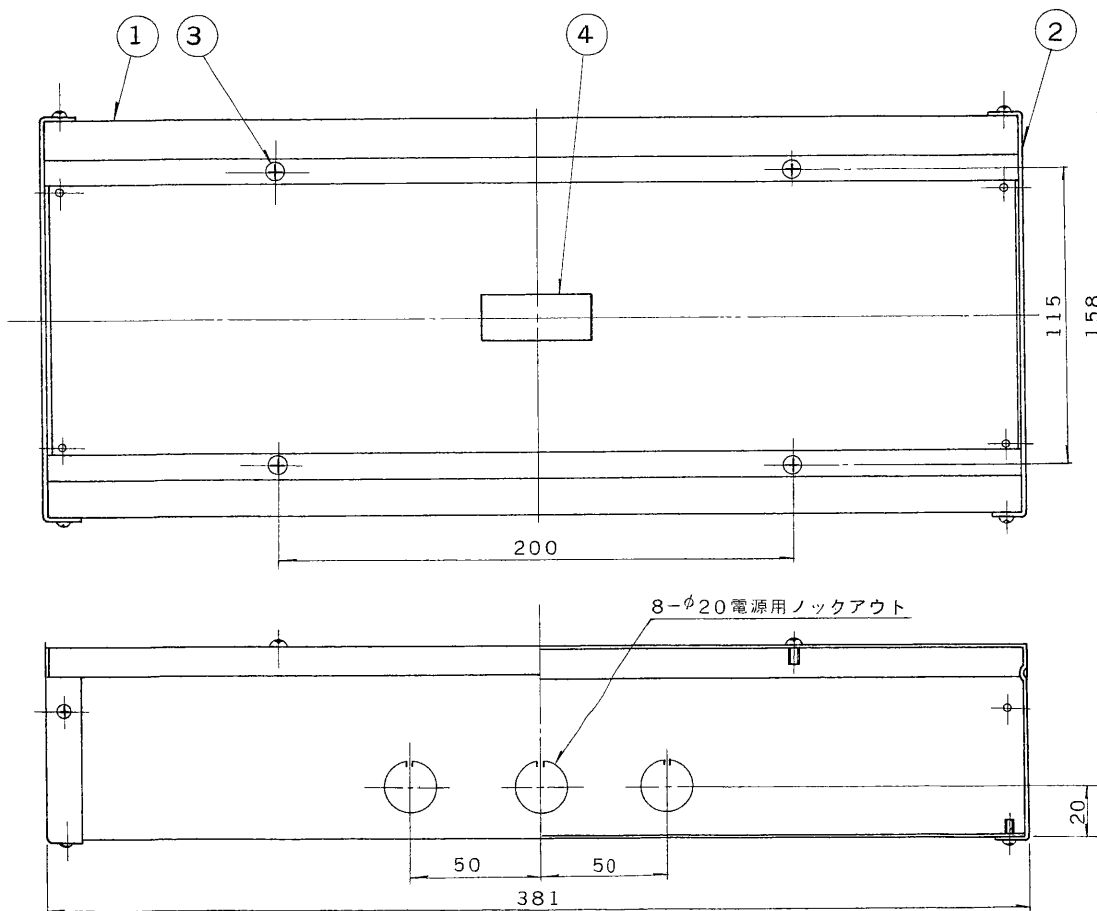


部番	部品名	個数	材質	摘要
1	ボックス本体	1	SGC t1.2	脱脂処理
2	ボックス端板	2	SGC t1.2	脱脂処理
3	器具取付ねじ	4	SWRM	M3×8
4	銘板	1	アート紙	
5				
6				
7				
8				



適合器具：FBK-1191、1193  
FBL-1177、1179

生産完了

注) 捨てBOXをご使用になる場合の器具電源穴は、  
側面ロックアウトをご利用ください。

電圧	適合器具	質量	形名	BOX-1164
		1.5 kg	品名	東芝廊下通路誘導灯用 捨てボックス
設計	担当	検図	承認	図番
				F9200/D
単位	mm	第三角法	発行	-
<b>東芝ライテック株式会社</b>				