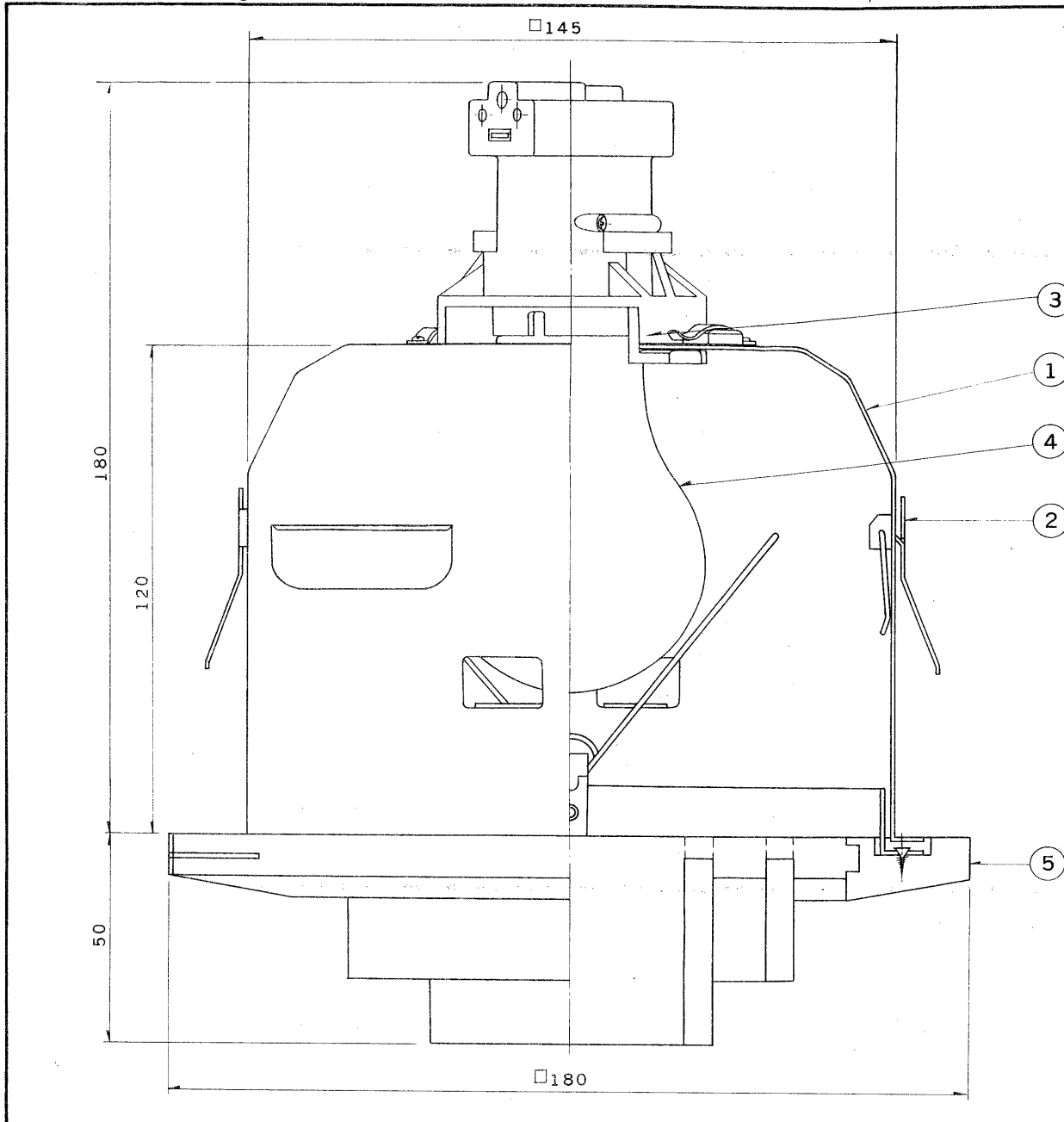


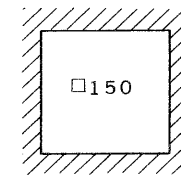
※施工上の注意とご使用上の注意はカタログ・取扱説明書をお読みください。

E17035A

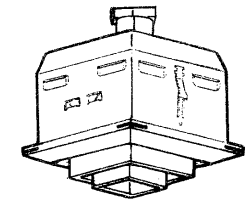
S. 63.10 188.083



部番	部品名	個数	材質	摘要
1	シャーシ	1	SPC t0.6	メラミン焼付塗装・白
2	取付金具	2	SUS	
3	ソケット	1	フェノール	DIS-3012
4	ランプ	1		100V57W ホワイトランプ
5	アクセサリー	1	スプルス	
6				
7				
8				

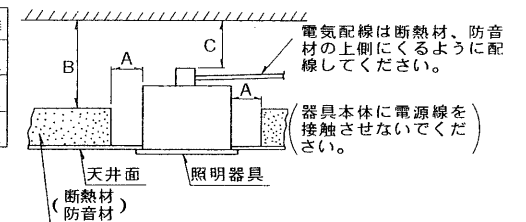


天井取付厚さ：3～40 mm



断熱材・防音材をご使用の場合の施工方法

離隔距離	cm
A	10以上
B	20以上
C	5以上



形名	本体	アクセサリー
SD-7766	ID-775	IDS-766

電圧	適合光源	重量	形名	SD-7766
100V	一般照明用電球 60W以下	0.7 kg	品名	
			設計	L4116/E
			担当	
			検図	発行
			承認	
			図番	東芝ライテック株式会社
			単位 mm	
			第三角法	