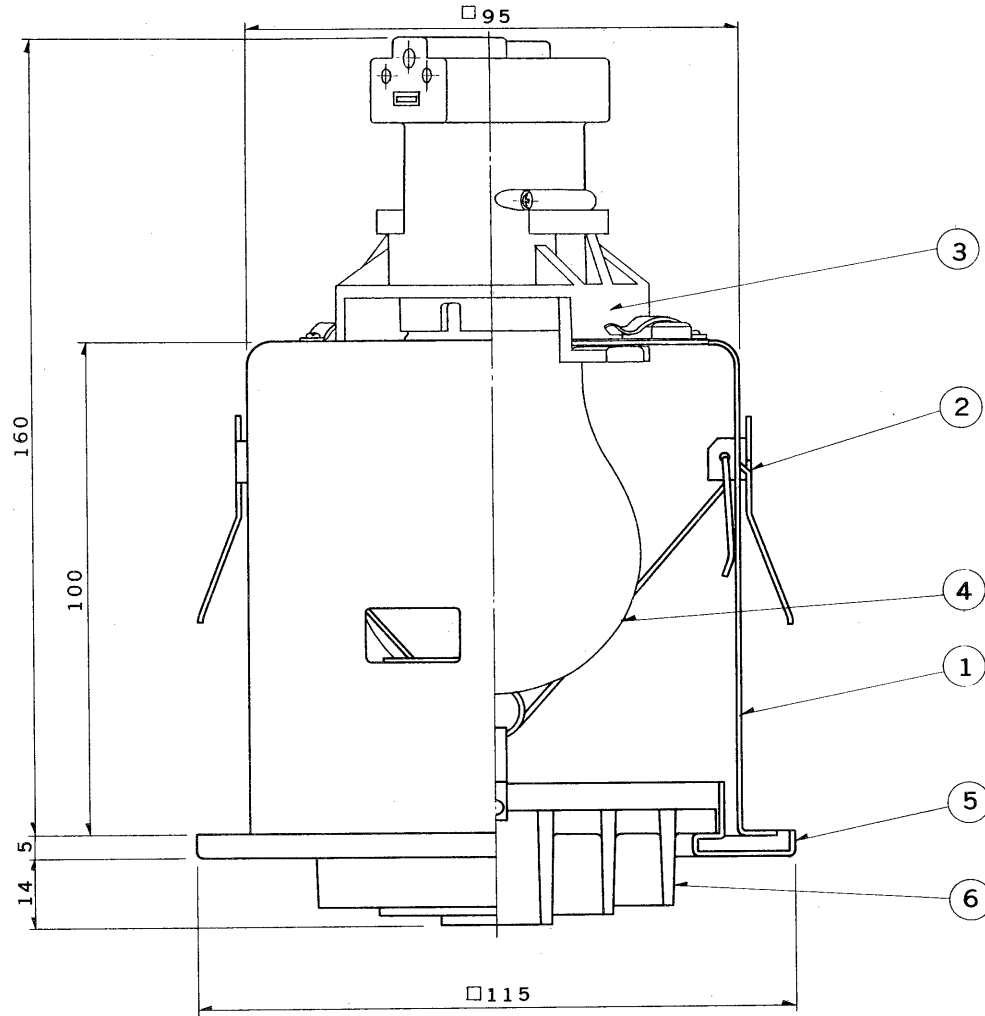


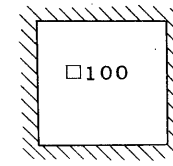
※施工上の注意とご使用上の注意はカタログ・取扱説明書をお読みください。

E17035A

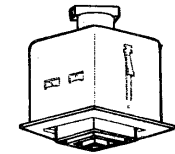
S. 63.10.188.137



部番	部品名	個数	材質	摘要
1	シャーシ	1	SPC t0.6	メラミン焼付塗装・白
2	取付金具	2	SUS	
3	ソケット	1	フェノール	DIS-3012
4	ランプ	1		100V38W ホワイトランプ
5	枠	1	SPC	下表参照
6	アクセサリ	1	アクリル	乳白
7				
8				

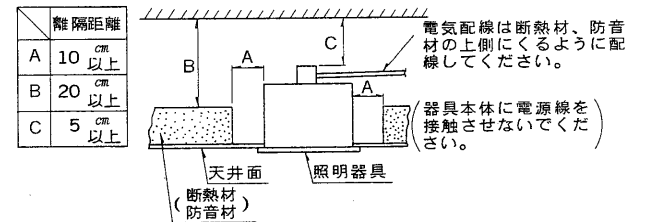


埋込穴寸法



天井取付厚さ：3～40mm

断熱材・防音材をご使用の場合の施工方法



形名	本体 (枠仕様)	アクセサリ
SD-7552W	ID-755W (メラミン焼付塗装・白)	IDS-552
SD-7552B	ID-755B (ホワイトブロンズヘヤーライン)	
SD-7552C	ID-755C (銅色ヘヤーライン)	

電圧	適合光源	重量	形名
100V	一般照明用電球 40W以下	0.6 kg	SD-7552B C
			品名 東芝電球埋込ダウンライト

設計	担当	検図	承認	図番
				L4024/G
単位 mm				第三角法
				東芝ライテック株式会社