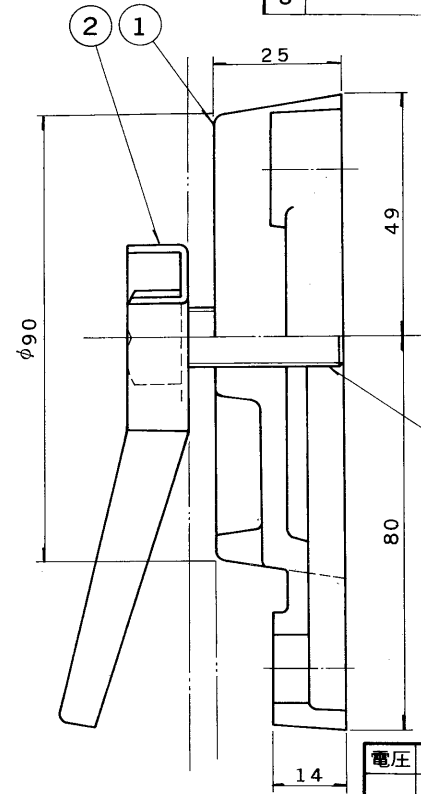
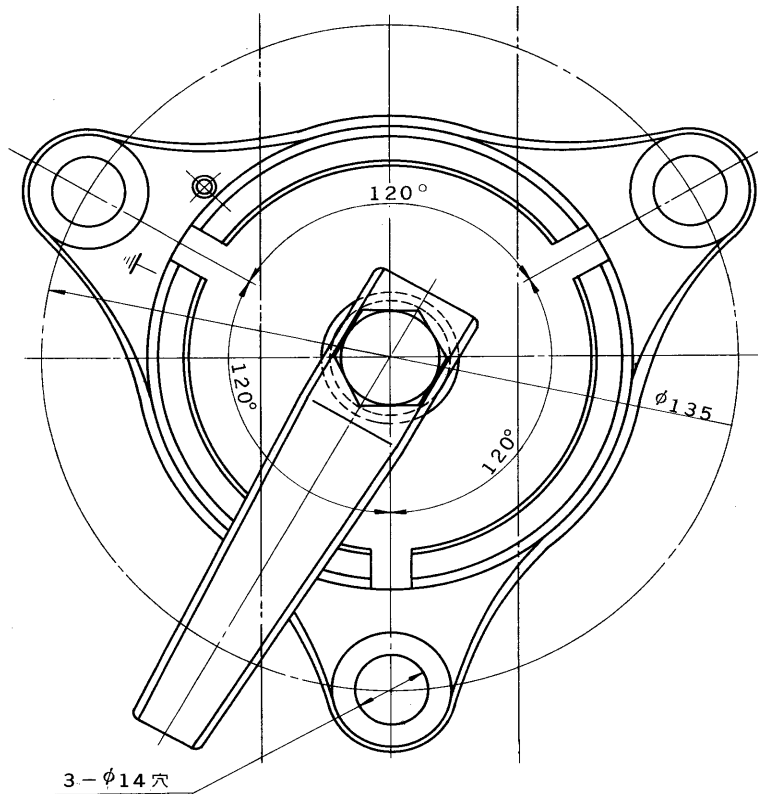


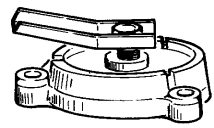
E 27035

'89.6 (D) 004

部番	部品名	個数	材質	摘要
1	台座	1	FC	標準色塗装
2	ハンドル	1	SPC	標準色塗装
3				
4				
5				
6				
7				
8				



M12 x 30
六角ボルト



塗装：メラミン焼付塗装
標準色：メタリックシルバー

使用上のご注意

- 塩害地区では耐塩仕様のものを使用してください。

電圧		重量	0.7 kg	形名	B-14
設計	担当	検図	承認	図番	Z9032/C
単位	mm	第三角法		発行	
				東芝ライテック株式会社	