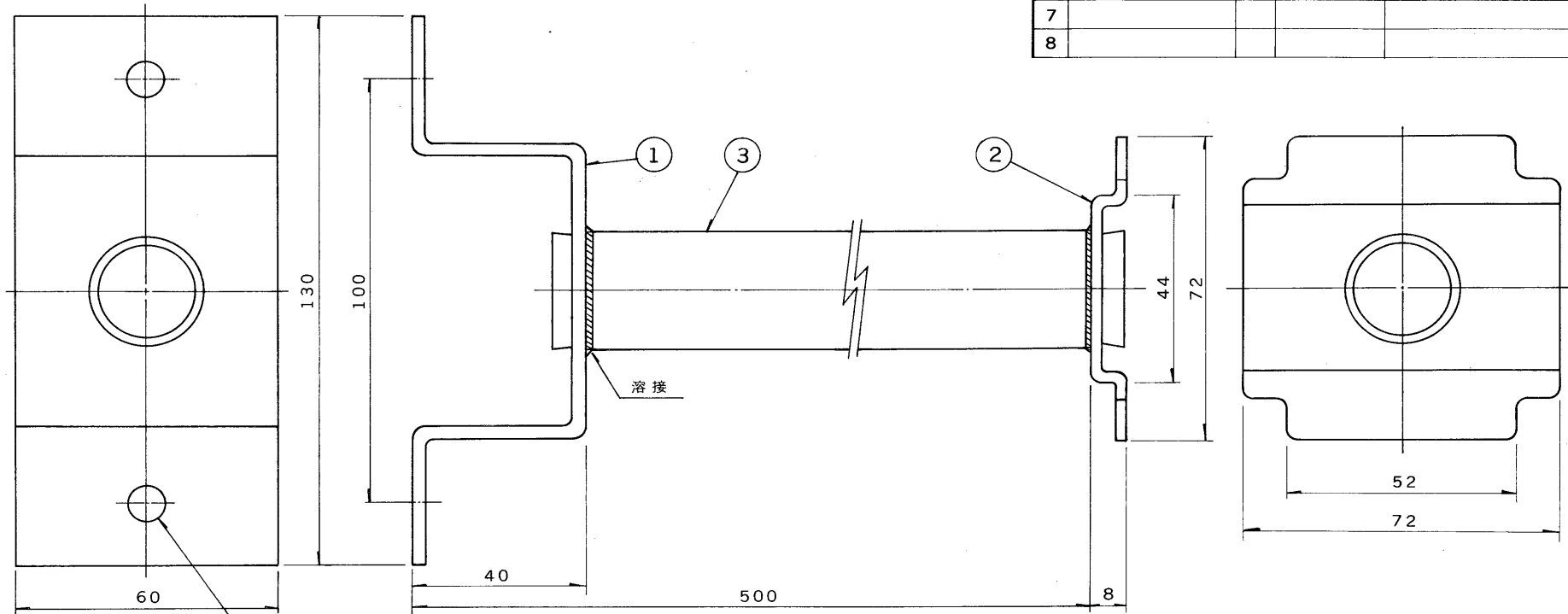


※施工上の注意とご使用上の注意はカタログ・取扱説明書をお読みください。

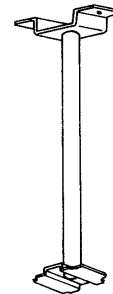
E17035A

90. 11. 180

部番	部品名	個数	材質	摘要
1	取付金具	1	SPC t3.2	メラミン焼付塗装・ホワイトアイボリー
2	連結金具	1	SPC t2.3	メラミン焼付塗装・ホワイトアイボリー
3	パイプ	1	($\phi 27.2$) SGP 20A	メラミン焼付塗装・ホワイトアイボリー
4				
5				
6				
7				
8				



2-φ9 取付穴
(M8ボルト用)



電圧	適合器具	重量	形名	SBP-1WI	
		1.1 kg	品名		パイプ吊り具
設計	担当	検図	承認	図番	
高橋	高橋	大橋	松下	H9570/C	
単位	mm	第三角法		発行	
				東芝ライテック株式会社	