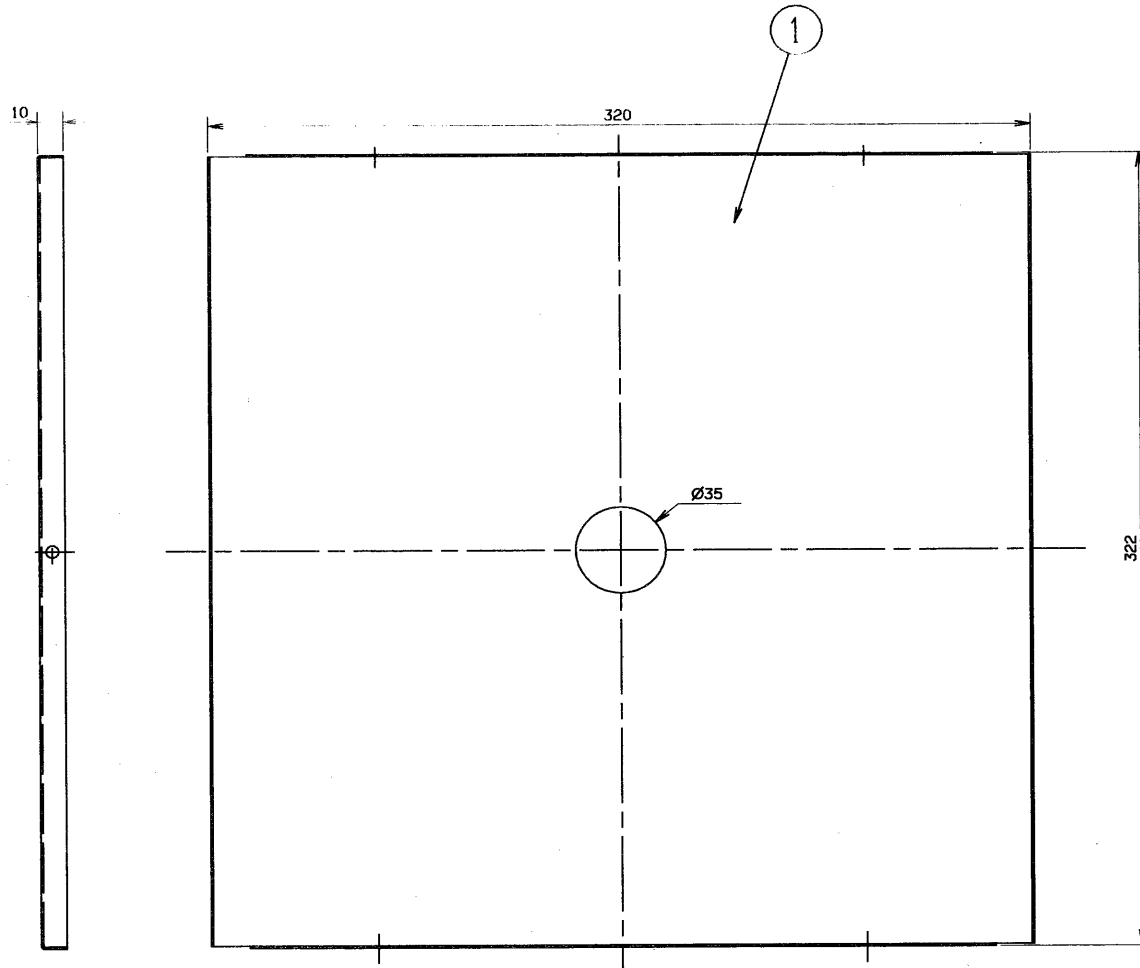
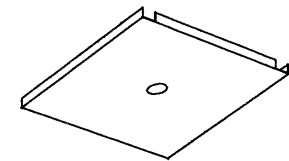
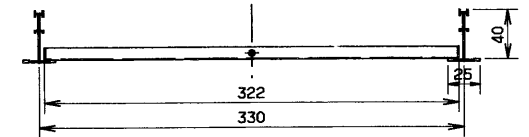


※施工上の注意とご使用上の注意はカタログ・取扱説明書をお読みください。

S. 63.2 001



部番	部品名	個数	材質	摘要
1	スプリンクラープレート	1	SPC t0.8	メラミン焼付塗装・白
2	落下防止紐	2		
3				
4				
5				
6				
7				
8				



電圧 V	点灯方式	重量 Kg	形名	P-314	
		0.7	品名	東芝Tラインシステムユニット スプリンクラープレート	
設計 	担当 	検図 	承認 	図番 F9464/A	発行
単位 mm	第三角法		<b>東芝ライテック株式会社</b>		