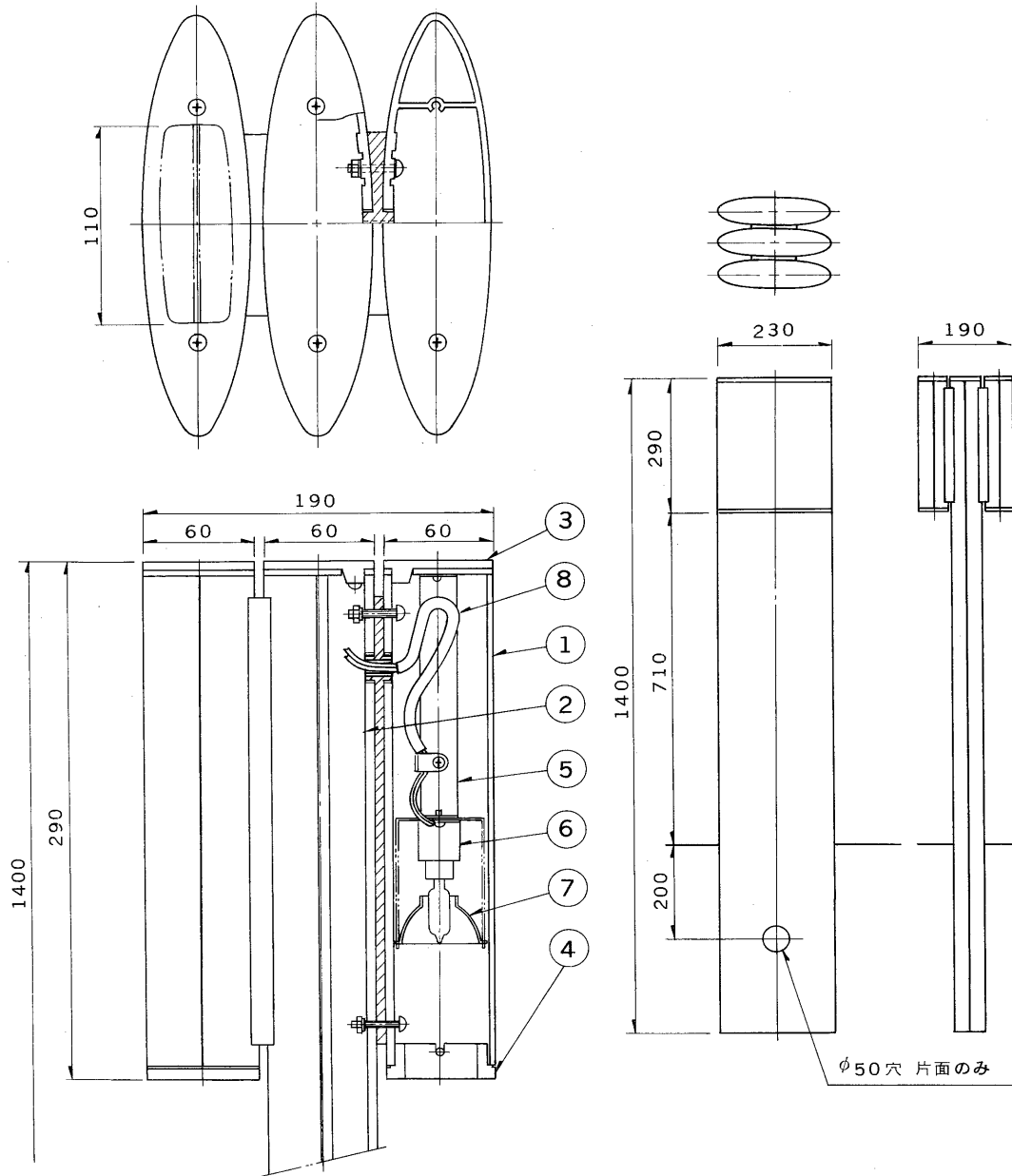


※施工上の注意とご使用上の注意はカタログ・取扱説明書をお読みください。

E 27035

90.4 (D) 054



部番	部品名	個数	材質	摘要
1	本体	2	アルミ	外面塗装
2	ポール	1	アルミ	外面塗装
3	上面ふた	3	ADC	外面塗装
4	下面カバー	2	EP	黒色
5	ソケット台	2	SPC	MFZn
6	ソケット	2	磁器	(E11)
7	反射板	2	アルミ	電解研磨 梨地仕上
8	口出線	4	テフロン被覆	本体内シリコンチューブ付

塗装：アクリル焼付塗装

注意事項

- (1) 交通量の多い道路付近などの特に振動の激しい場所でのご使用は避けてください。
- (2) 風速60m/秒以内の場所でご使用ください。

形名	塗装色
QGP-1201(K)	つや消し黒色
QGP-1201(V)	シャンパンシルバー

ランプ別売 屋外用 (防雨形)

電圧	適合ランプ	重量	形名	QGP-1201(K)	○
100/110V	ネオハロゲンランプ 60W JD100/110V 60W-E		形名	QGP-1201(V)	
			品名	東芝ガーデンライト 「アーバル」	
設計	担当	検図	承認	図番	Z8097/A
甲西	甲西	大橋	松下	番	発行
単位	mm	第三角法		東芝ライテック株式会社	