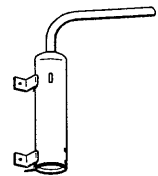
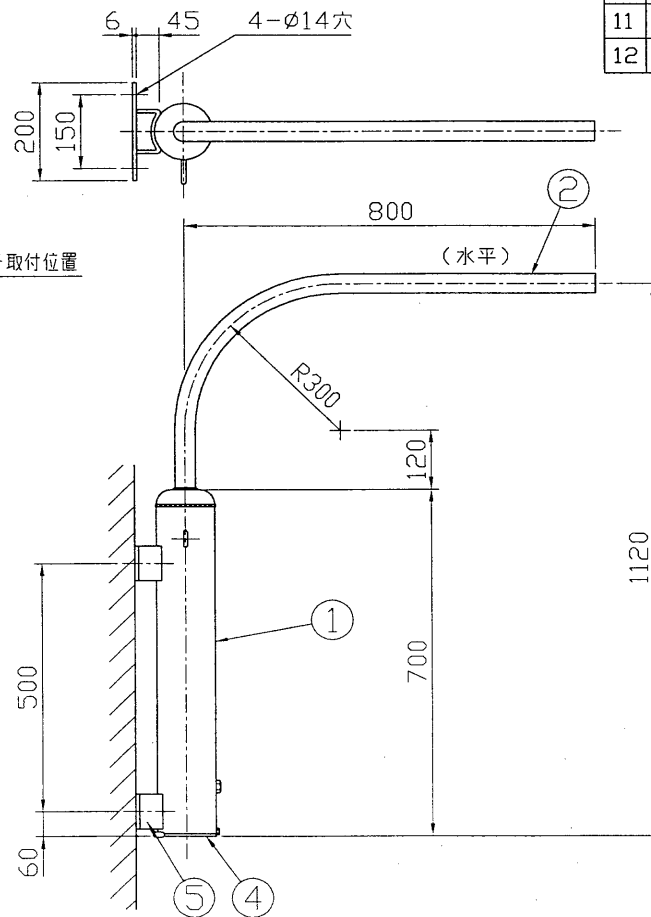
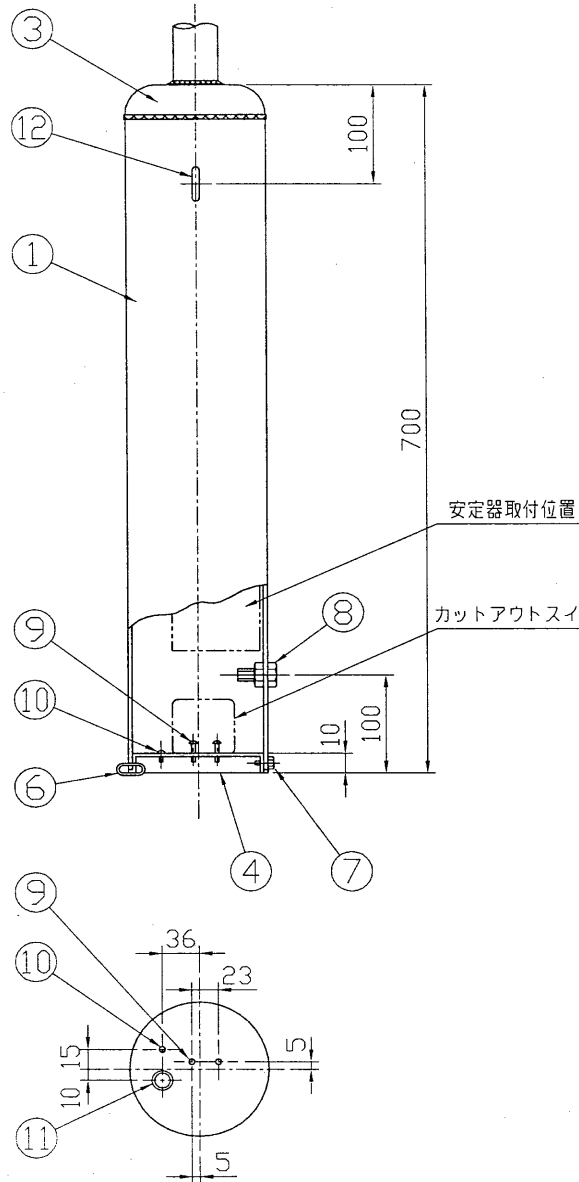


| 部番 | 部品名 | 個数 | 材質 | 摘要 |
|----|----------|----|----------|------------------|
| 1 | 安定器収納パイプ | 1 | STK | 125A(φ139.8)錆止塗装 |
| 2 | アーム | 1 | STK | 32A(φ42.7)錆止塗装 |
| 3 | 接手 | 1 | SPC t3.2 | ①と②に溶接 |
| 4 | 蓋 | 1 | SPC t1.2 | MFZn-C |
| 5 | 取付金具 | 2 | SS t6 | ①に溶接 |
| 6 | 環 | 1 | SUS φ3 | |
| 7 | 六角ボルト | 1 | SUS | M4×12 |
| 8 | 六角ボルト | 1 | SUS | M8×30 ナット、座金付 |
| 9 | なべ小ねじ | 2 | SUS | M4×15 |
| 10 | アース端子 | 1 | BsW | MBNi M4 |
| 11 | ブッシング | 1 | 樹脂 | 内径 φ17.5 |
| 12 | 架線フック | 1 | SWRM φ6 | ①に溶接 |

仕上：錆止塗装



使用上のご注意

- 風速 60 m/秒以下の所で使用してください。
- 振動のはげしい所では使用しないでください。
- 塩害地区または、腐食性ガスの発生する所でご使用になる場合、別途ご相談ください。

| | | | | | |
|--------|------|---------|-------------|----|------------|
| 電圧 (V) | | 質量 (kg) | 12.3 | 形名 | PJA-3085NK |
| | | | | 品名 | 壁付アーム |
| 設計 | 担当 | 検図 | 承認 | 図番 | H9681/B |
| 高橋 | 高橋 | 佐藤 | 佐藤 | 発行 | |
| 単位 mm | 第三角法 | | 東芝ライテック株式会社 | | |