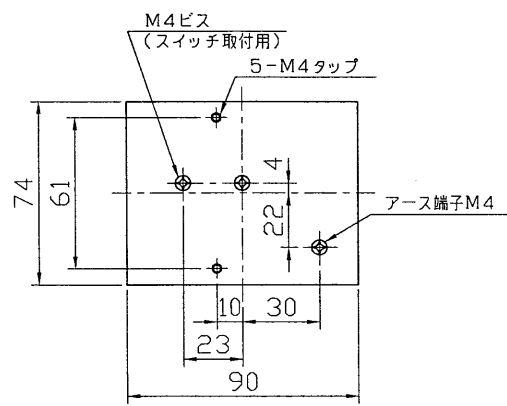


安定器収納部 詳細図  
(蓋は除く)



スイッチ取付板 詳細図

部番	部品名	個数	材質	摘要
1	一段ポール	1	STK	125A(φ139.8 t3.5) 錆止塗装
2	二段ポール	1	STK	65A(φ76.3 t2.8) 錆止塗装
3	スイッチ取付板	1	SPC	錆止塗装
4	蓋	1	SPC	錆止塗装
5	飾り A	1	AC	錆止塗装
6	飾り B	1	AC	錆止塗装
7				
8				

ご使用上のご注意

- 安定器は2個まで収納可能です。左図の要領で取付けてください。また、1個のみ収納する場合は、上下どちらかに取付けてください。なお、上側に取付けた安定器は、機種によりポール内側に倒れかかる状態となることがあります。(左詳細図参照)
- 収納可能な安定器は各安定器ごとの適合ポール(外接円径)をご参照ください。
- ポールの耐風圧並びに基礎の寸法は取付ける器具・アームの形状、寸法、台数によって異なります。
- 基礎の材料、工事は別途ご用意ください。
- 基礎の表面は地表に出し、傾斜をつけ雨水等が溜まらないように工事を行ってください。また、傾斜地に設置する場合も、地際部まで基礎を延長してください。

電圧 (V)	質量 (kg)	形名	PDS-29-530N
	34.3	品名	
設計	担当	検図	承認
高橋	高橋	佐藤	佐藤
図番	H9988/B		発行
単位 mm			第三角法
<b>東芝ライテック株式会社</b>			