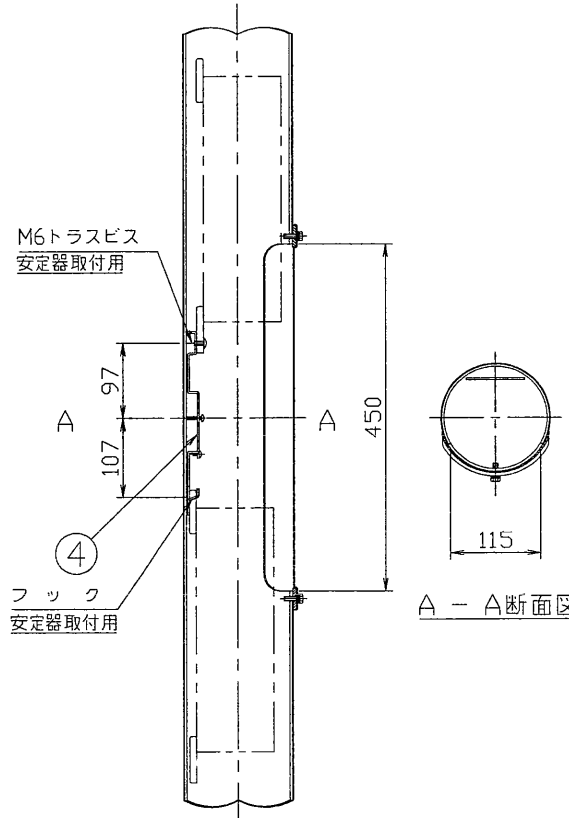
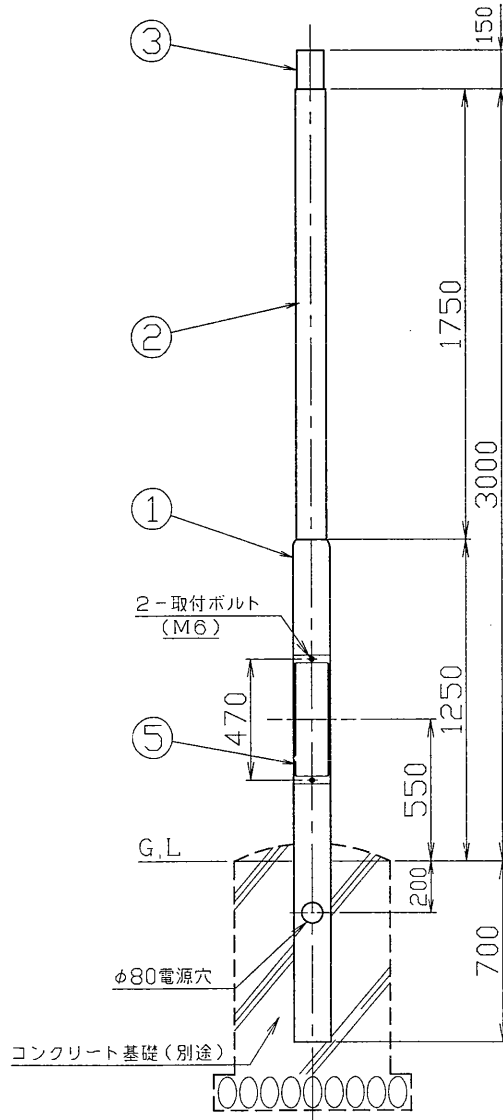
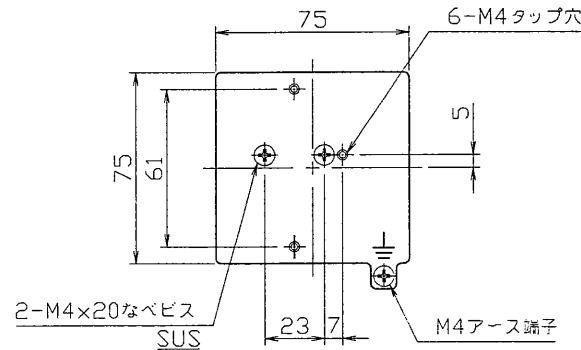


部番	部品名	個数	材質	摘要
1	一段ポール	1	STK	φ139.8 t3.5錆止塗装
2	二段ポール	1	STK	φ114.3 t3.5錆止塗装
3	三段ポール	1	STK	φ101.6 t3.2錆止塗装
4	スイッチ取付板	1	SPC	錆止塗装
5	蓋	1	SPC	錆止塗装
6				
7				
8				



安定器収納部詳細図



スイッチ取付板詳細図

**安全上のご注意**

**△警告**

- 基礎の表面は必ず地表に出し、傾斜をつけ雨水等が溜まらないように工事を行ってください。また、傾斜地に設置する場合も地際部まで基礎を延長してください。
- ポール地際部にアスファルトや土砂が接触した状態で設置すると、ポール地際部の腐食が進行し、強度の低下、ポールの倒壊の原因となります。

**使用上のご注意**

- 安定器は2個まで収納可能です。左図の要領で取付けてください。また、1個のみ収納する場合は、上下どちらかに取付けてください。なお、上側に取付けた安定器は、機種によりポール内側に倒れかかる状態となることがあります。
- 収納可能な安定器寸法は下記のとおりです。使用電線によって収納できない場合があります。(W 幅 H 高さ L 全長)  
W111XH116XL370 以下 2台  
W111XH116XL370~510 1台
- ポールの耐風圧並びに基礎の寸法は取付ける器具・アームの形状、寸法、台数によって異なります。
- 基礎の材料、工事は別途ご用意ください。

		質量 (kg)	形名	PD-30-535NW
		42	品名	段付ポール
設計	担当	検図	承認	図番
室伏	室伏	高野	高野	H9981/D
単位	mm	第三角法		東芝ライテック株式会社