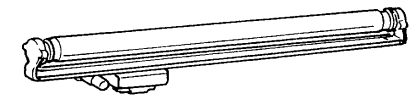
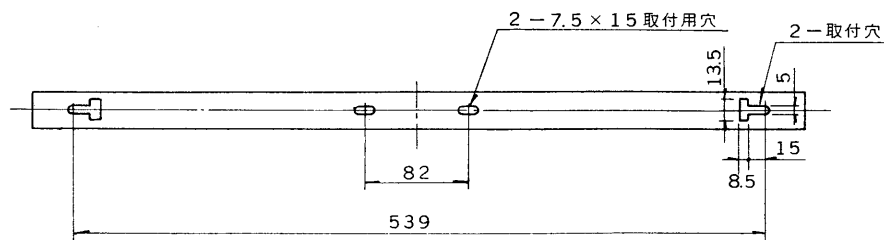
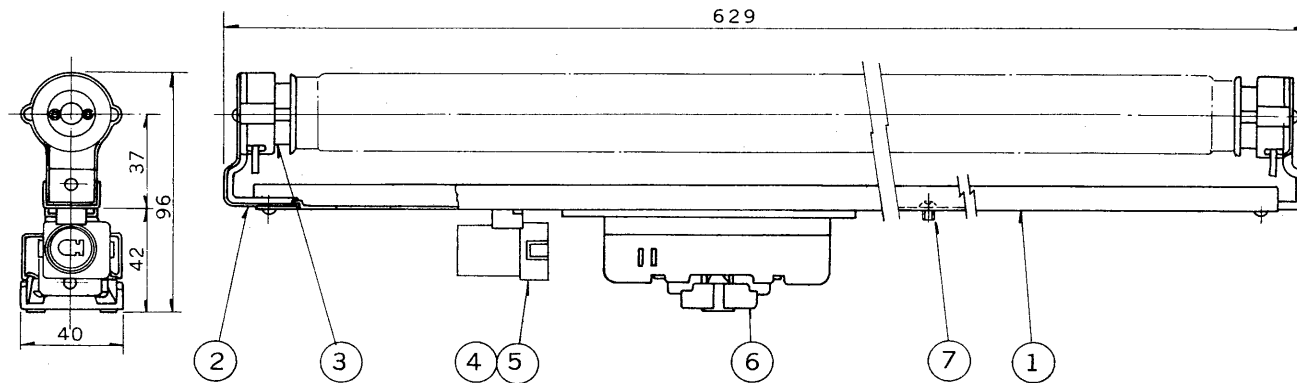


※施工上の注意とご使用上の注意はカタログ・取扱説明書をお読みください。

E17025A

S.60.4(D) 188

部番	部品名	個数	材質	摘要
1	シャーシ	1	SPG t0.8	
2	ソケットサポート	2	SPG t1.0	
3	ランプソケット	2	ナイロン	P-14
4	点灯管ソケット	1	ポリプロ	PG-23
5	点灯管	1		FG-1E
6	安定器	1		20W用
7	アース端子	1	BsBM	MBNi
8				



点灯方式 GL

電圧	適合安定器	重量	形名	KT-201
100	20W器具内用	0.5 kg	品名	東芝看板用蛍光灯器具 FL20S×1
設計	担当	検図	承認	図番
伊丹	吉田	元橋	橋田	F8123/B
単位	mm	第三角法	発行	-
				東芝ライテック株式会社