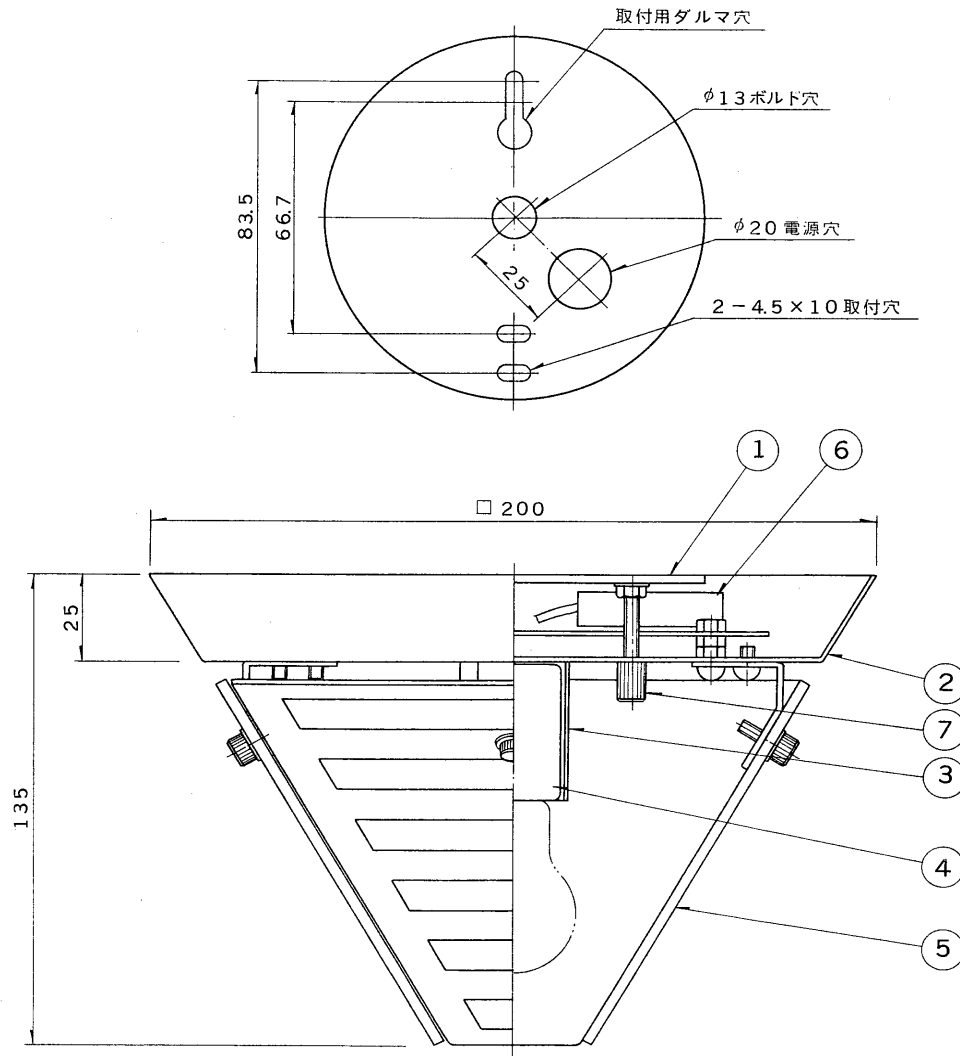


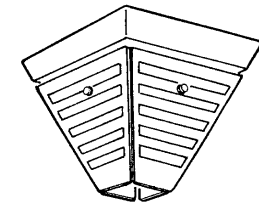
※施工上の注意とご使用上の注意はカタログ・取扱説明書をお読みください。

E 27035

'93.1. 214



部番	部品名	個数	材質	摘要
1	取付サポート	1	SPC t2.3	
2	フランジ	1	SPC t1.2	金色メッキ
3	ソケットカバー	1	SPC t0.8	金色メッキ
4	ソケット	1	磁器	(E17)
5	パネル	4	ガラス板 t3	クリア(1部フロスト模様入り)
6	端子台	1		
7	化粧ナット	2	B s B	金色メッキ
8				



電圧	適合光源	重量	形名	ISG-21409
100V	ミニクリプトランプ KR100/110V 60W PS35 (E17)×1	1.2 kg	品名	
			品名	東芝電球直付器具
設計	担当	検図	承認	図番
				SL1620/A
単位 mm				発行
第三角法				東芝ライテック株式会社