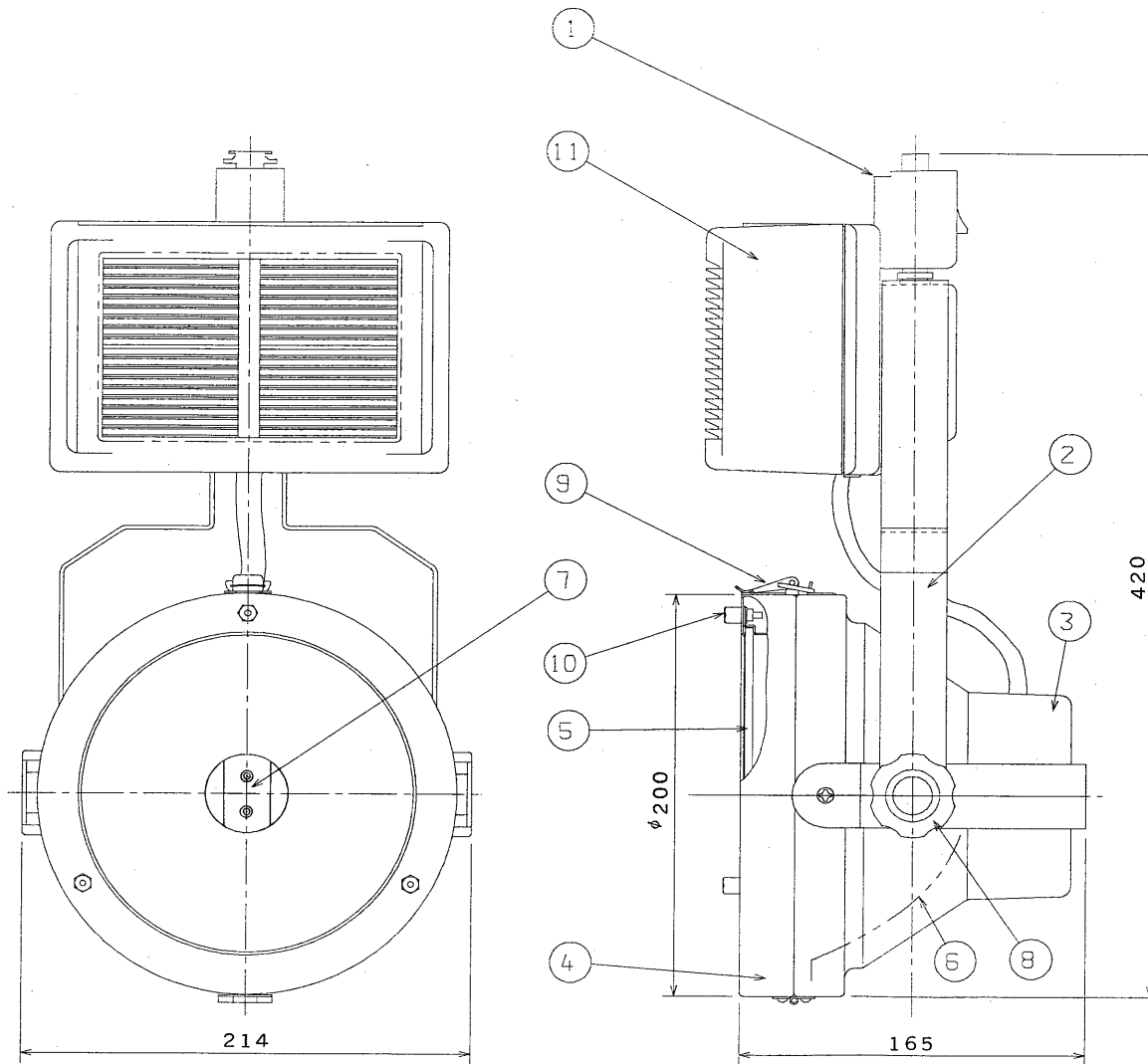
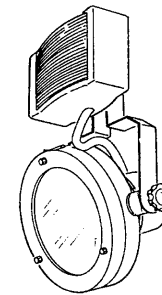


'93. 3. 003



部番	部品名	個数	材質	摘要
1	ライティングプラグ	1	PC	下表参照
2	アーム	1	SPC	下表参照
3	灯体	1	SPC	下表参照
4	化粧枠	1	SPC	下表参照
5	前面ガラス	1	強化ガラス	
6	反射鏡	1	アルミ	
7	ソケット	1	磁器	DIS-6503 (G12)
8	調節つまみ	2	ABS	
9	ラッチ	1	ステンレス	
10	取付ねじ	3	FE	MEZn (オプション用)
11	電子安定器ケース	1	PBT	(電子安定器内蔵)



形名	塗装色	ビーム角
MSP-0714 (W)-20	メラミン焼付塗装・白	20°
MSP-0714 (W)-40	メラミン焼付塗装・白	40°
MSP-0714 (K)-20	メラミン焼付塗装・黒	20°
MSP-0714 (K)-40	メラミン焼付塗装・黒	40°

- 注意
- ランプは別売です。
  - 二重絶縁構造になっておりますので、接地工事は不要です。
  - 壁取付はできません。
  - ライティングレールを付属の木ねじで50cm間隔で取付けた場合はレール1mあたり2台まで取付けられます。

電圧	適合光源	重量	形名	MSP-0714 (W)-20, 40 (K)
100V	ネオアーク 70W (MTS-70WX1)	3.0kg	品名	東芝HIDスポットライト
設計	担当	検図	承認	図番
竹田	竹田	天滝	天滝	Z5032/A
発行	東芝ライテック株式会社			
単位	mm 第三角法			