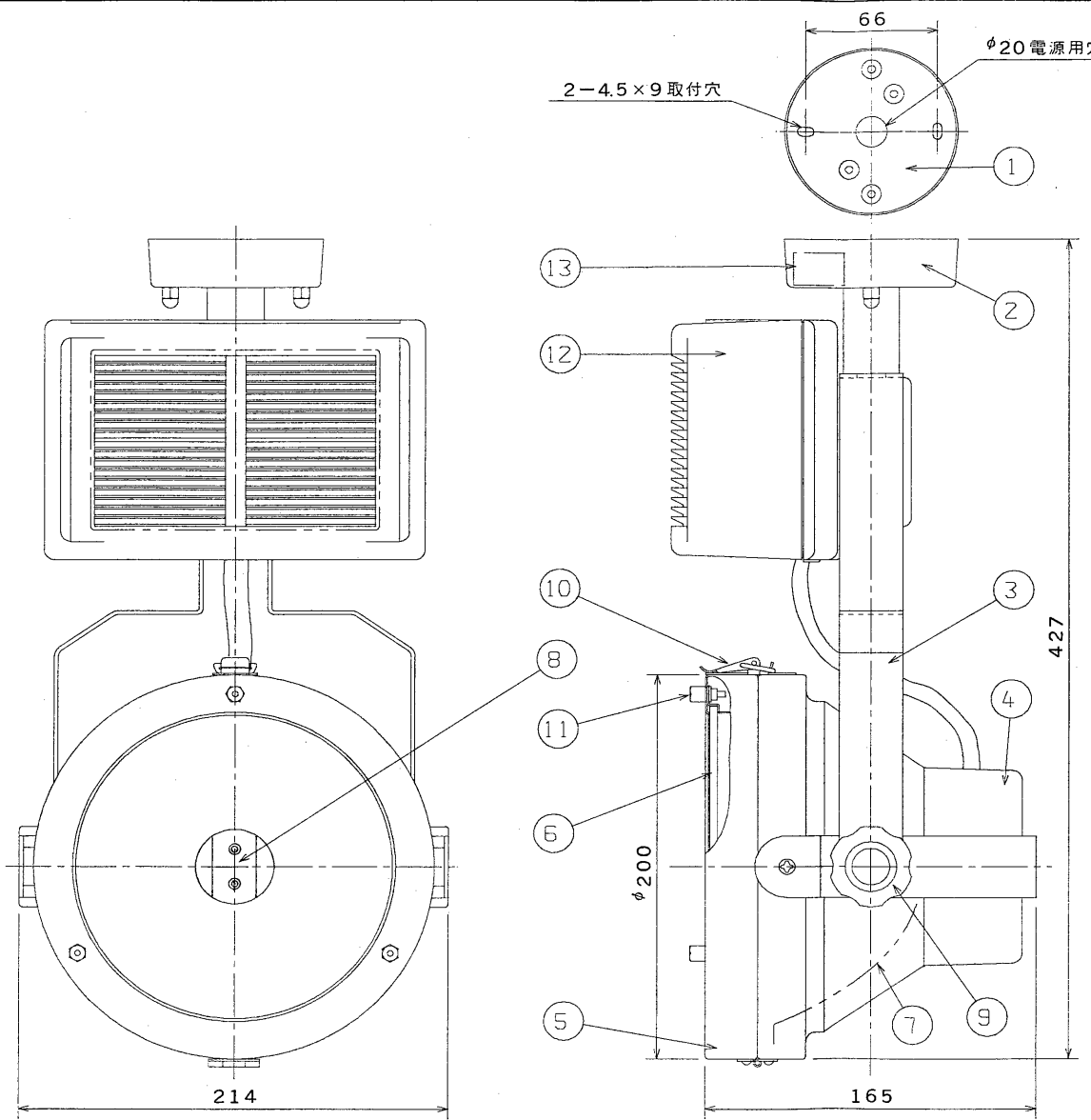
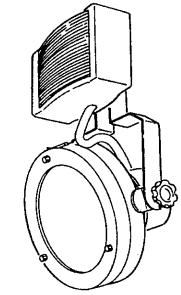


'93. 3. 003



部番	部品名	個数	材質	摘要
1	サポート	1	SPC	
2	フランジ	1	SPC	下表参照
3	アーム	1	SPC	下表参照
4	灯体	1	SPC	下表参照
5	化粧枠	1	SPC	下表参照
6	前面ガラス	1	強化ガラス	
7	反射鏡	1	アルミ	
8	ソケット	1	磁器	DIS-6503(G12)
9	調節つまみ	2	ABS	
10	ラッチ	1	SUS	
11	取付ねじ	3	FE	MFZn(オプション用)
12	電子安定器ケース	1	PBT	(電子安定器内蔵)
13	端子台	1		2P



形名	塗装色	ビーム角
MSF-0714(W)-20	メラミン焼付塗装・白	20°
MSF-0714(W)-40	メラミン焼付塗装・白	40°
MSF-0714(K)-20	メラミン焼付塗装・黒	20°
MSF-0714(K)-40	メラミン焼付塗装・黒	40°

**■ご注意**  
 ○ランプは別売です。  
 ○二重絶縁構造になっておりますので、接地工事は不要です。  
 ○壁取付はできません。

○取付の際は、付属の木ねじで補強材等を用いサポートをしっかりと固定してください。

電圧	適合光源	重量	形名	MSF-0714(W)-20, 40 (K)
100V	ネアーク 70W (MTS-70WX1)	3.0kg	品名	東芝HIDスポットライト
設計	担当	検図	承認	図番
竹田	竹田	大滝	大滝	Z5030/A
単位	mm	第三角法	発行	東芝ライテック株式会社