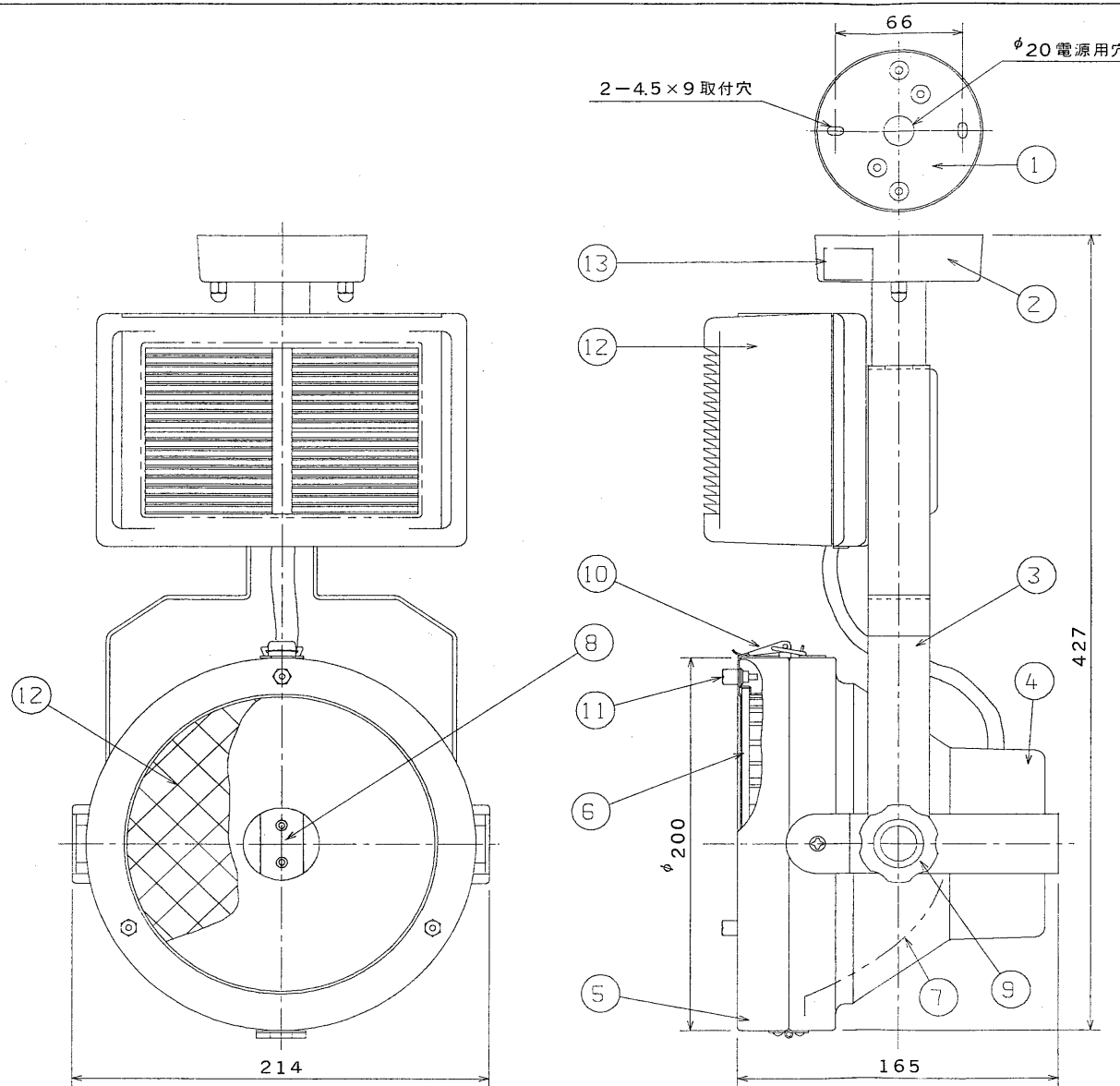
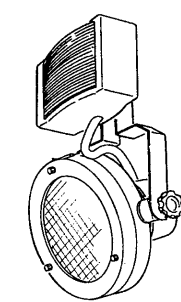


'93. 3. 003



部番	部品名	個数	材質	摘要
1	サポート	1	SPC	
2	フランジ	1	SPC	下表参照
3	アーム	1	SPC	下表参照
4	灯体	1	SPC	下表参照
5	化粧枠	1	SPC	下表参照
6	前面ガラス	1	強化ガラス	
7	反射鏡	1	アルミ	
8	ソケット	1	磁器	DIS-6503(G12)
9	調節つまみ	2	ABS	
10	ラッチ	1	SUS	
11	取付ねじ	3	FE	MFZn(オプション用)
12	電子安定器ケース	1	PBT	(電子安定器内蔵)
13	端子台	1		2P
14	ルーバ	1	アルミ	黒色



形名	塗装色	ビーム角
MSF-0714(W)-05	メラミン焼付塗装・白	5°
MSF-0714(K)-05	メラミン焼付塗装・黒	5°

■ご注意  
 ○ランプは別売です。  
 ○二重絶縁構造になっておりますので、接地工事は不要です。  
 ○壁取付はできません。

○取付の際は、付属の木ねじで補強材等を用いサポートをしっかりと固定してください。

電圧	適合光源	重量	形名	MSF-0714 (W) -05 (K) -05
100V	37-70W (MTS-70WX1)	3.1kg	品名	
設計				東芝HIDスポットライト
担当				
検図				Z5029/A
承認				
図番				発行
単位				
mm				東芝ライテック株式会社
第三角法				