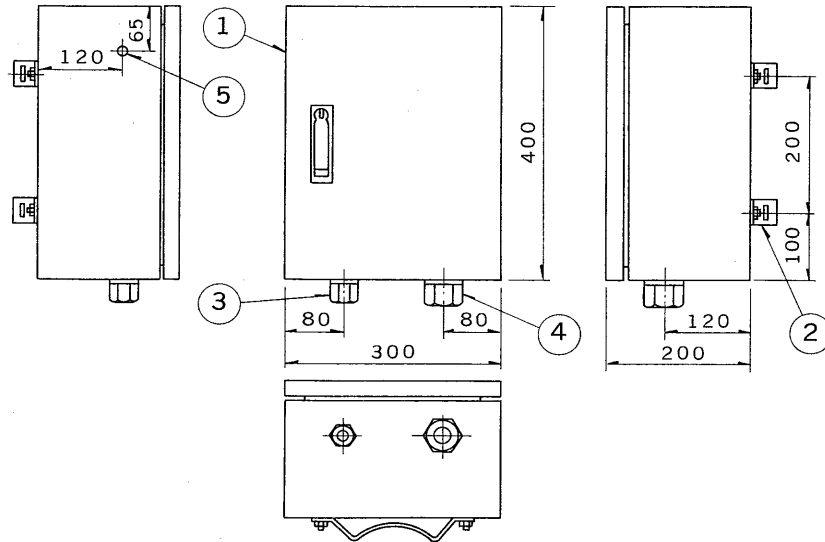


端子配列図

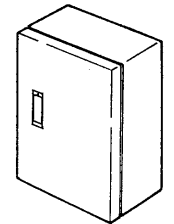
部番	部品名	個数	材質	摘要
1	本体	1	SPC t1.6	塗装
2	取付金具	2	SPC t3	溶融亜鉛メッキ
3	カップリング	1	AC	厚鋼G-22用
4	カップリング	1	AC	厚鋼G-36用
5	フォトセンサー用穴	1		φ13.5
6	内部パネル	1	SPC t1.5	塗装

- ・本体塗装色：ライトベージュ（日塗工№P22-359）
- ・取付バンド2本付属（φ370mm以下用）



定 格

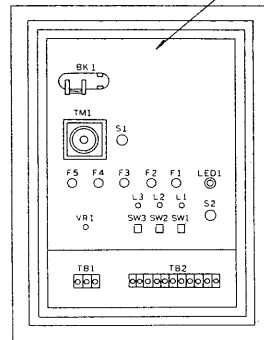
電 源	AC100/200V±7% 50/60Hz
消 費 電 力	250VA max
発 光 モード (切替スイッチにより設定)	
点滅スピード	ON-OFF Duty 50%±5%, 0.2~3秒可変
出 力	DC12V 10A max
動 作 方 式	フォトセンサー +タイマー
保 入 力	漏電ブレーカー, 過電流保護ヒューズ, サージ電圧吸収素子
保 出 力	過電流保護ヒューズ, 短絡保護回路, 過電圧保護回路, サージ電圧吸収素子



使用上のご注意

- 周囲温度は0℃～40℃の範囲内で使用してください。
- ポールに付属取付バンドにて強固に取り付けてください。
- 湿度の高い所、振動のはげしい所では使用しないでください。
- 塩害地区または、腐食性ガスの発生する所で使用になる場合は、別途ご相談ください。
- ご使用の際には弊社技術資料「景観照明用LED埋込コンクリート製品 施工マニュアル」をご参照ください。

- LED1 出力電圧異常ランプ
- L1 モード確認ランプ
- L2 出力1 ランプ
- L3 出力2 ランプ
- TB1 入力端子台
- TB2 出力端子台
- TM1 タイマー
- BK1 漏電ブレーカー
- S1 電源電圧切換スイッチ
- S2 二次側スイッチ



内部パネル上の配置

- F1 二次側主ヒューズ(10A)
- F2 出力1-1ヒューズ(5A)
- F3 出力1-2ヒューズ(5A)
- F4 出力2-1ヒューズ(5A)
- F5 出力2-2ヒューズ(5A)
- VR1 点滅時間設定ボリューム
- SW1 連続-点滅 切換スイッチ
- SW2 自動-停止-手動 切換スイッチ
- SW3 同期切換スイッチ

東芝LEDユニット500灯用

防雨形

電圧	適合光源	重量	形名	LUC-500
AC 100 / 200 V	東芝LEDユニット LED-100(R) LED-200(Y) LED-300(G) LED-400(D)	19 kg	品名	
			品名	東芝LEDユニットコントローラ
設計	担当	検図	承認	図番
松本	松本	松本	松本	Z9152/B
単位	mm	第三角法	東芝ライテック株式会社	