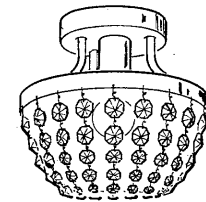
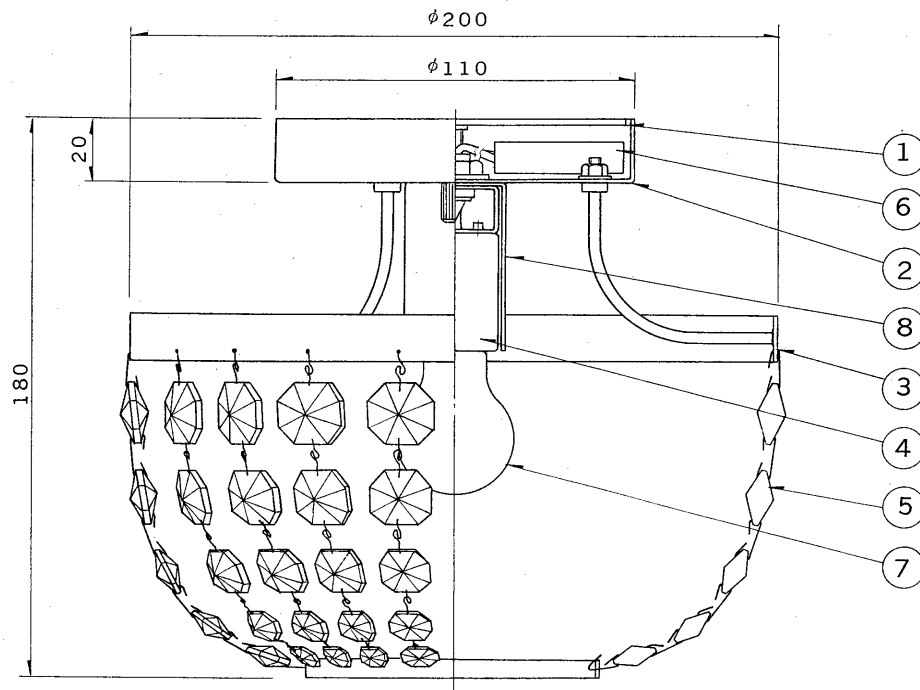
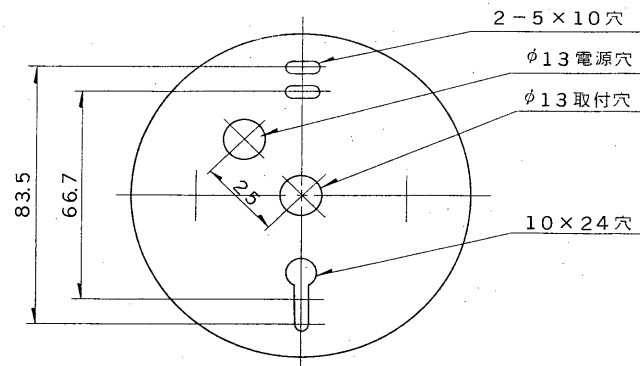


※施工上の注意とご使用上の注意はカタログ・取扱説明書をお読みください。

E 21035

'92.4. 214



部番	部品名	個数	材質	摘要
1	サポート	1	SPC	クロメート
2	フランジ	1	SPC	
3	本体	1	SPC	金色メッキ
4	ソケット	1	磁器	(E17)
5	飾りチェーン	18	ストラスビーズ	
6	端子台	1		DFC-3608
7	ランプ	1		ミニクリプトン 110V 60W (E17)
8	ソケットカバー	1	SPC t0.8	金色メッキ

電圧	適合光源	重量	形名	ISG-21407	
100V	ミニクリプトンランプ KR100/110V 60W PS35 (E17) ×1	2.0 kg	品名		東芝電球直付器具
設計	担当	検図	承認	図番	S L 1 5 9 4 / A
				発行	
単位	mm	第三角法			東芝ライテック株式会社