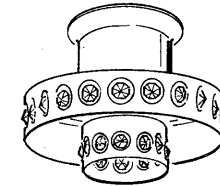
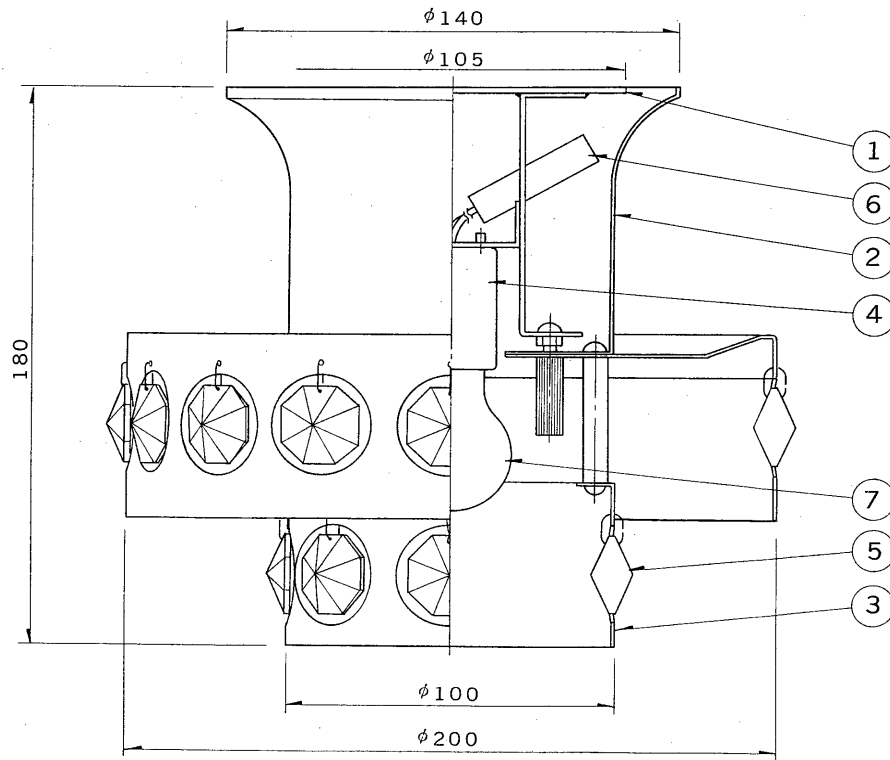
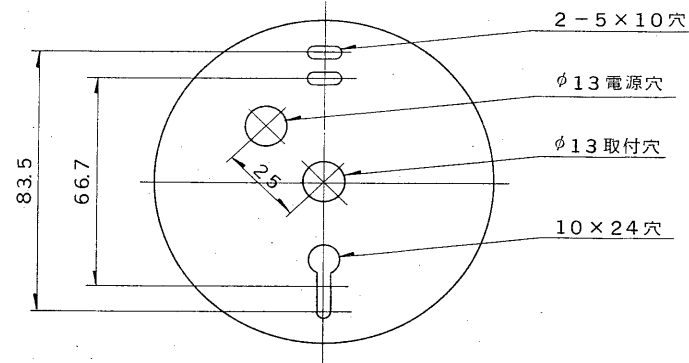


※施工上の注意とご使用上の注意はカタログ・取扱説明書をお読みください。

E 27035

'92.4. 214



部番	部品名	個数	材質	摘要
1	サポート	1	SPC	クロメート
2	本体 A	1	SPC	金色メッキ
3	本体 B	1	SPC	金色メッキ
4	ソケット	1	磁器	(E17)
5	飾りガラス	24	ストラスビーズ	
6	端子台	1		DFC-3608
7	ランプ	1		ミニクリプトン 110V 60W (E17)
8				

100V	適合光源 ミニクリプトンランプ KR100/110V 60W PS35 (E17) × 1	重量 2.0 kg	形名 ISG-21405	
			品名 東芝電球直付器具	
設計 桂山	担当 桂山	検図 景原	承認 景原	図番 SL1592/A
単位 mm		第三角法	東芝ライテック株式会社	