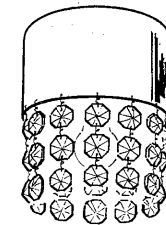
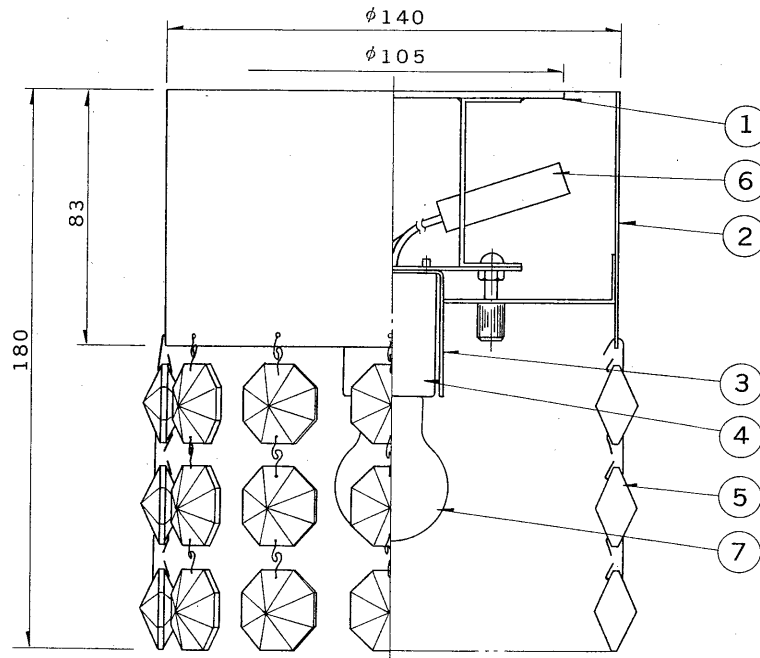
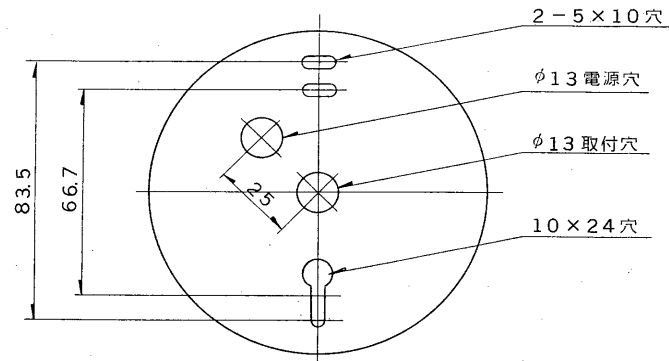


※施工上の注意とご使用上の注意はカタログ・取扱説明書をお読みください。

E 27035

'92.4. 214



部番	部品名	個数	材質	摘要
1	サポ ー ト	1	SPC	クロメート
2	本 体	1	SPC	金色メッキ
3	ソケットカバー	1	SPC t0.8	金色メッキ
4	ソ ケ ッ ト	1	磁 器	(E17)
5	飾りガラス	12	ストラスビーズ	
6	端 子 台	1		DFC-3608
7	ラ ン プ	1		ミニクリプトン 110V60W (E17)
8				

100V	適合光源 ミニクリプトンランプ KR100/110V 60W PS35W (E17) ×1	重量 1.5 kg	形名 ISG-21404	東芝電球直付器具
設計	担当	検図	承認	
単位	mm	第三角法		東芝ライテック株式会社