

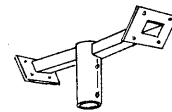
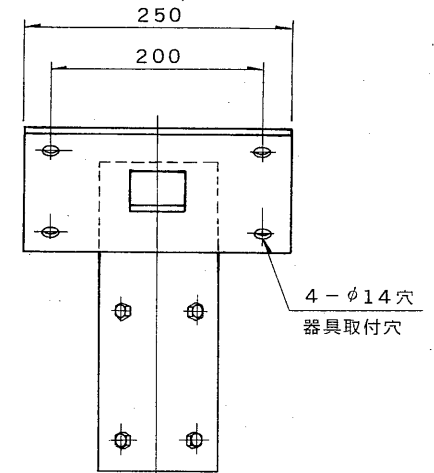
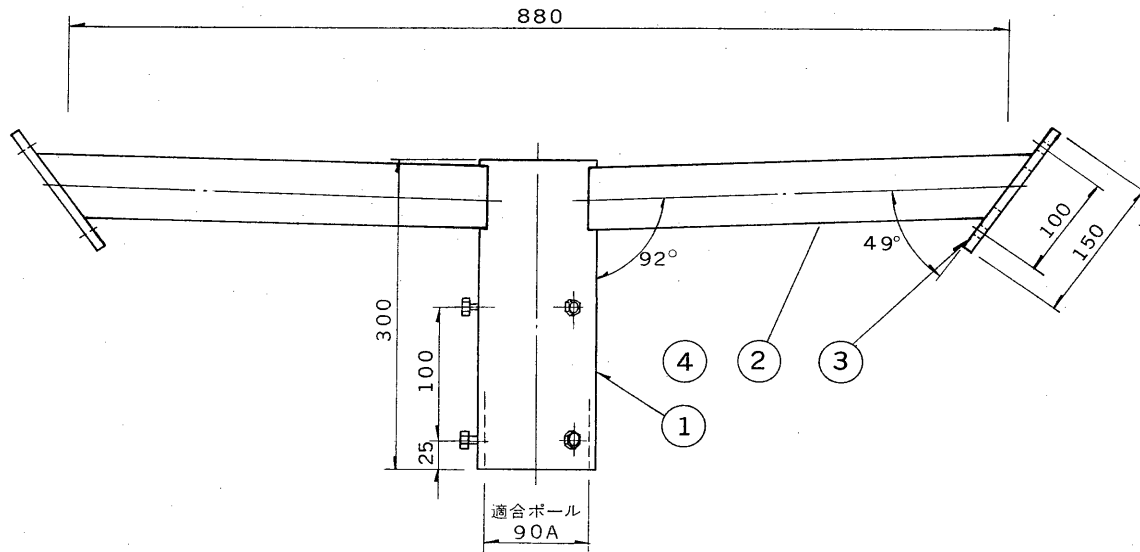
※施工上の注意とご使用上の注意はカタログ・取扱説明書をお読みください。

E.27035

'92.3. 004, 064, 080

部番	部 品 名	個数	材 質	摘 要
1	ホルダー	1	STK 100A	t3.6 (φ114.3)
2	アーム	2	STKR □60	t2.3
3	取付部	2	SS	t4.5
4	取付ボルト	6	SUS	M8×16
5				
6				
7				
8				

塗装：錆止塗装



電圧	適合器具	重量	形名	JAT-2075	テニスコート用器具 キャドウィンA用アーム
	MT-10028	8.8 kg	品名		
	MT-10029				
	MT-10128				
	MT-10129				
設計	担当	検図	承認	図番	H9884/A
				発行	
単位	mm	第三角法		東芝ライテック株式会社	