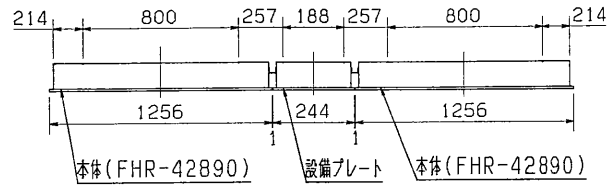


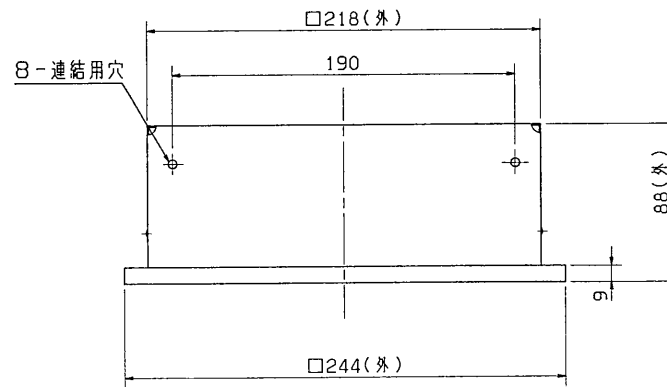
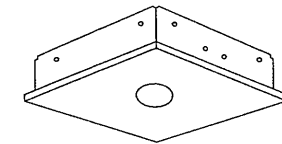
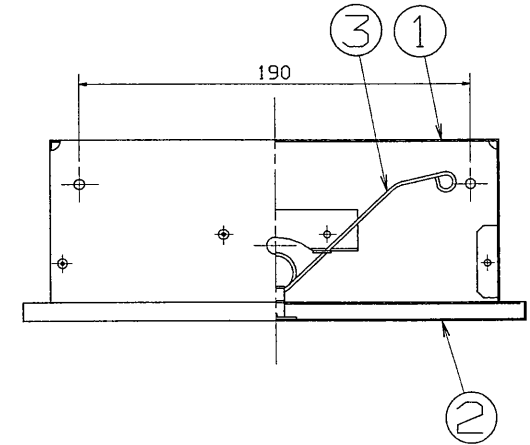
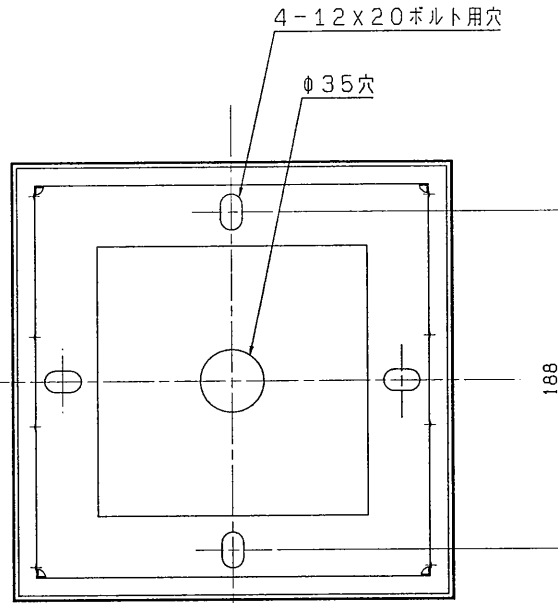
※施工上の注意とご使用上の注意はカタログ・取扱説明書をお読みください。

E27035A **TOSHIBA** (' 92. 04. 001) 2000. 02. 001



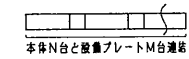
埋込連結使用例

部番	部品名	個数	材質	摘要
1	ボックス	1	SGC t0.8	
2	スプリンクラープレート	1	SPC t0.8	メラミン焼付塗装・白
3	枠取付バネ	2	SWP	
4				
5				
6				

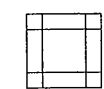


器具配置例

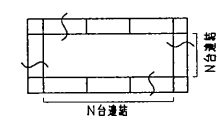
1) 直線連結



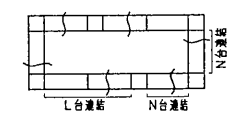
2) □の字連結



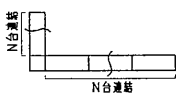
3) □の字連結



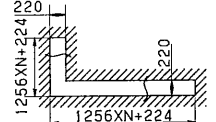
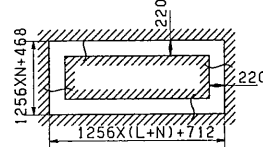
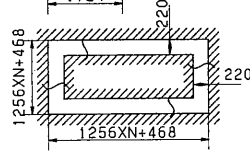
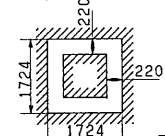
4) □の字連結



5) L字連結



埋込穴寸法



- この設備プレートは、システムアップ(FHR-42890)と連結使用できます。
- 連結方式は、直線連結、□の字連結、L字連結でご使用できます。
- 十字連結では、ご使用できません。

適合連結金具C-135

電圧 (V)	点灯方式	質量 (kg)	形名	P-244
		1.1	品名	
設計	担当	換図	承認	図番
原	大	辰	遠	F9661/B
単位 mm	第三角法			発行
東芝ライテック株式会社				