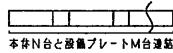


埋込連結使用例

部番	部品名	個数	材質	摘要
1	ボックス	1	SPG t0.8	
2	ビジュウトウプレート	1	SPCC t0.8	メラミン焼付塗装・白
3	枠取付バネ	2	SWP	
4				
5				
6				

器具配置例

1) 直線連結



本体N台と設備プレートM台連結

2) □の字連結

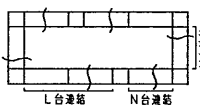


3) □の字連結



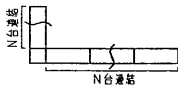
N台連結

4) □の字連結



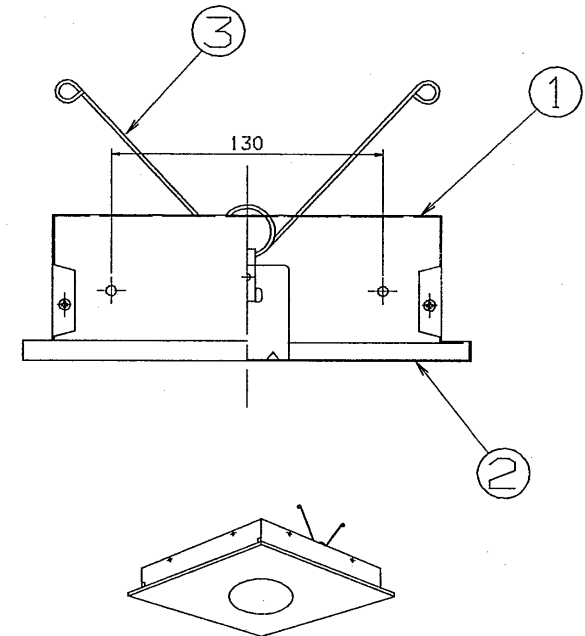
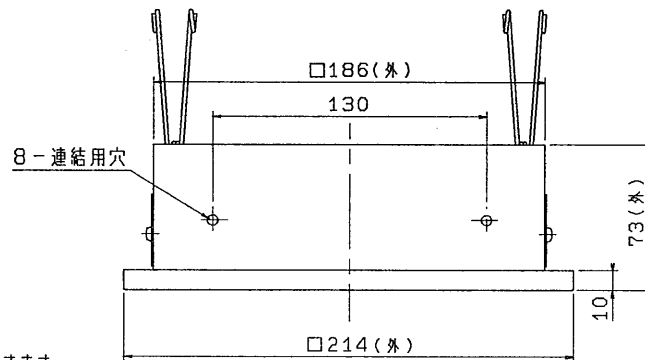
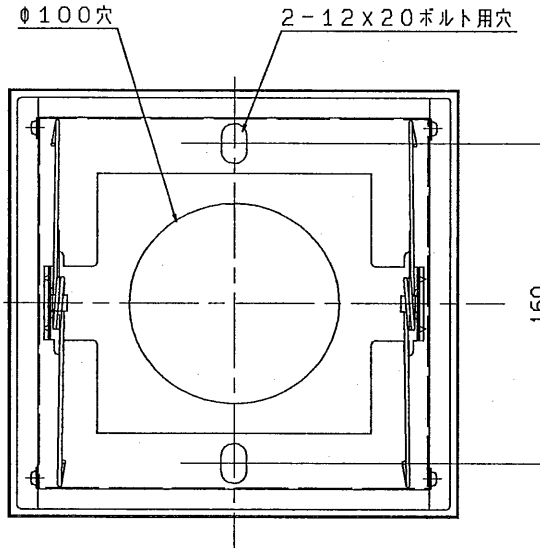
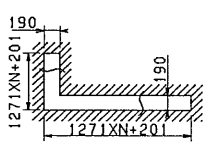
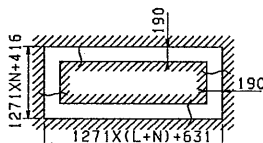
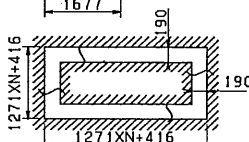
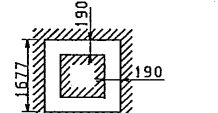
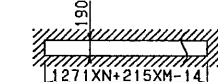
L台連結 N台連結

5) L字連結



N台連結

埋込穴寸法



- この設備プレートは、OAフレックス(FR-42765)と連結使用できます。
- 連結方式は、直線連結、□の字連結、L字連結でご使用できます。
- 十字連結では、ご使用できません。

適合非常灯ID-7502EM
適合連結金具C-133

電圧 V	点灯方式	重量 Kg	形名	P-211N
		1.0	品名	
				東芝OAフレックス用 設備プレート(非常灯用)
設計	担当	検図	承認	図番
達	勝	富	金	F9654/A
単位	mm	第三角法		発行
東芝ライテック株式会社				