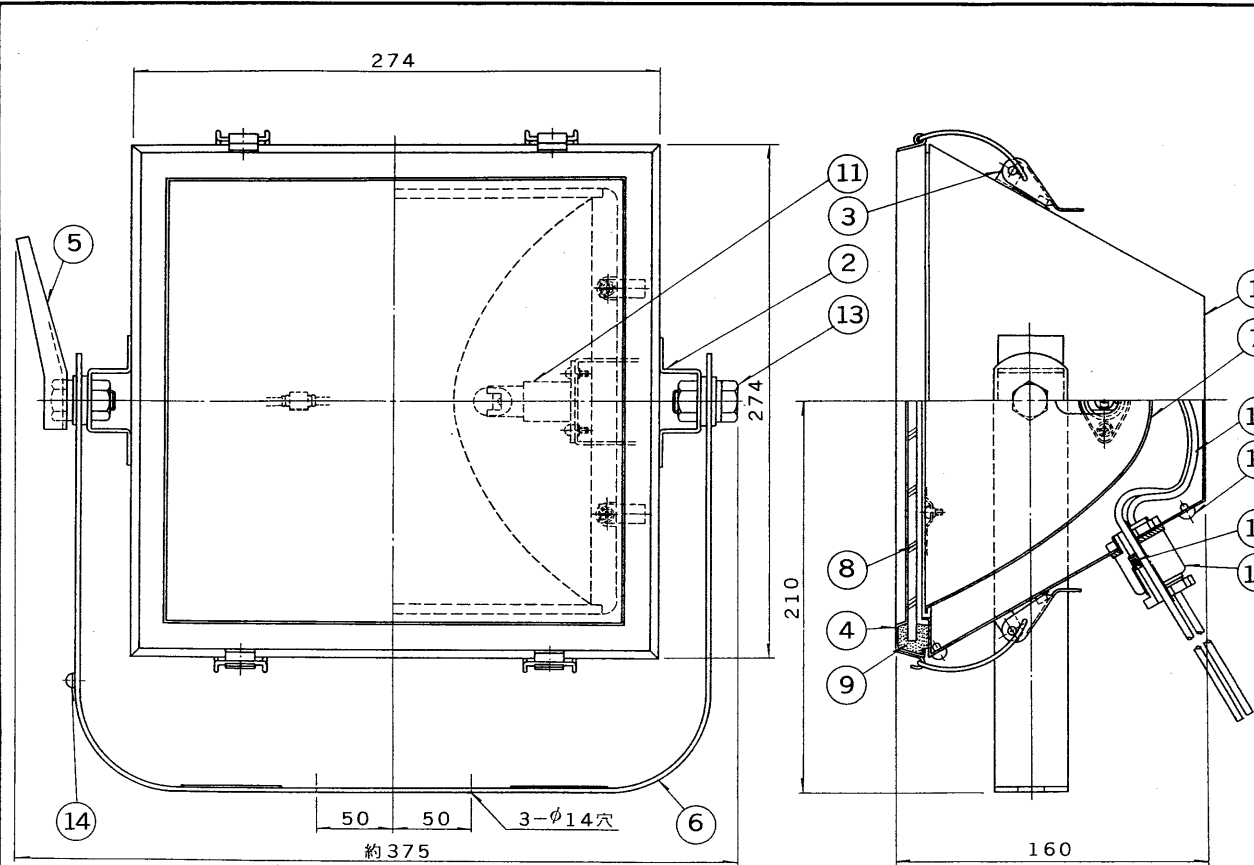


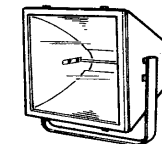
E 27035

90. 9. 004

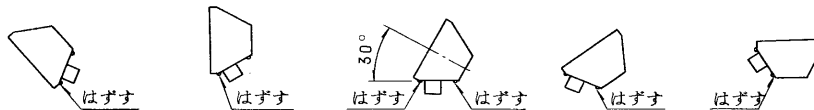


部番	部品名	個数	材質	摘要
1	灯体	1	SPC t0.8	標準色塗装
2	アーム取付台	2	SPC	スポット溶接
3	ラッチ	4組	SUS	スポット溶接
4	枠	1	SPC	標準色塗装
5	ハンドル	1	SUS	標準色塗装
6	アーム	1	SPH	標準色塗装
7	反射鏡	1	A1080P t0.8	電解研磨 鏡面
8	前面ガラス	1	強化ガラス t5	透明
9	パッキン	1	EPT スポンジゴム	
10	ゴム栓	4	クロロプレン	黒
11	ソケット	2	磁器	SIF-73
12	リード線	2	テフロン電線	2.0mm 器具外200mm
13	六角ボルト	2	SS	MFZn-C
14	アースねじ	1	BsW	MBNi
15	グラウンド	1	AC	
16	グラウンドパッキン	1	シリコンゴム	

塗装：エポキシ焼付塗装
標準色：メタリックシルバー



灯具には2カ所に水抜き穴があいており、ゴム栓が付いています。
下図のように取り付け角度に応じて、どちらかのゴム栓を取りはずしてください。



使用上のご注意

- 水平点灯以外は使用しないでください。
- 塩害地区でご使用される場合は、材質変更となりますので特注品として耐塩仕様のもので指定してください。
- 振動のはげしい所で使用しないでください。

屋外用（防雨形）

電圧	適合光源	重量	形名
105	J105V300W J105V500W	4.2 kg	IT-5015
210	J210V500WST		品名 東芝ハロゲン電球用投光器
設計	担当	検図	承認
番	番	番	番
単位 mm	第三角法		発行 J1008/D
東芝ライテック株式会社			