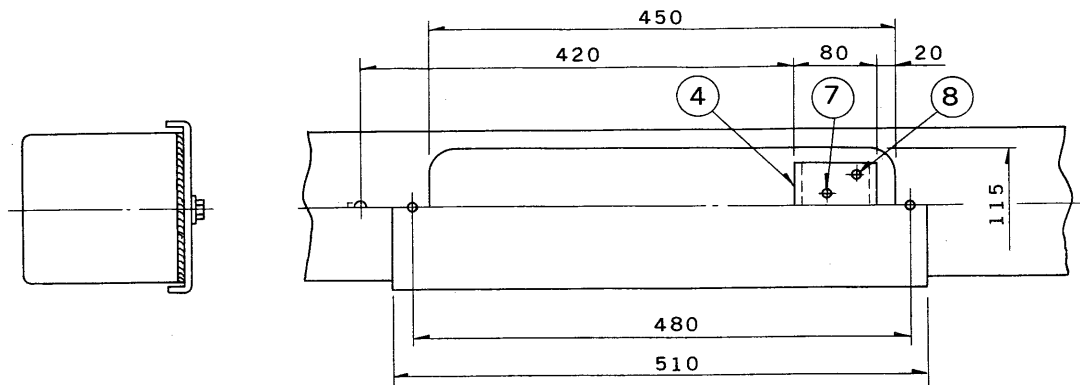


※施工上の注意とご使用上の注意はカタログ・取扱説明書をお読みください。

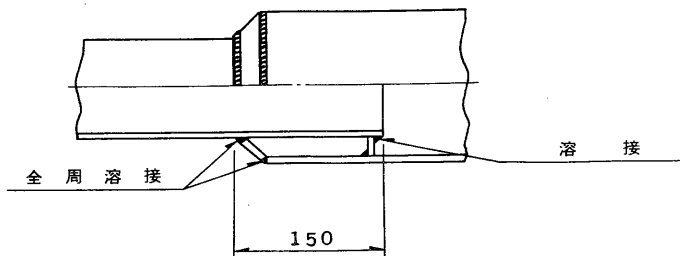
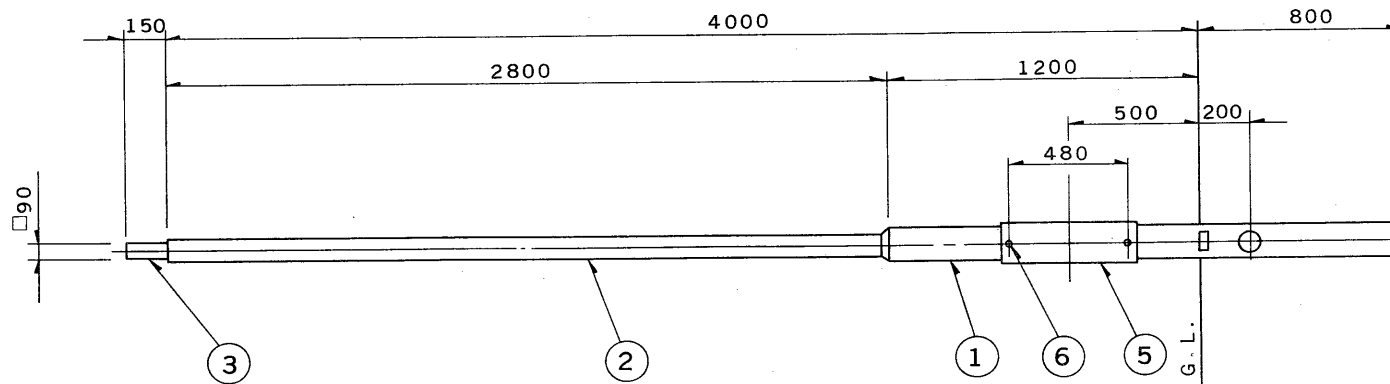
E 27035

90. 11. 004



部番	部品名	個数	材質	摘要
1	一段ポール	1	STKR	□150(t4.5)
2	二段ポール	1	STKR	□100(t3.2)
3	アダプタ	1	STKR	□90(t3.2)
4	スイッチ取付板	1	SPC t2.3	
5	蓋	1	SPC t2.3	
6	六角ボルト	2	SUS	M6×15 平座金付
7	ナベ小ねじ	2	BsW	MBNi M4×20
8	アース端子	1	BsW	MBNi M4×8

仕上：溶融亜鉛メッキ仕上（部番6,7,8を除く）



使用上のご注意

・風速60m/秒以下の所で使用してください。

電圧	重量	形名	PDS-40-1510M-ZN
	71 kg	品名	
設計	担当	検図	承認
番	番	番	番
H9735/A			
発行			
単位	mm	第三角法	東芝ライテック株式会社