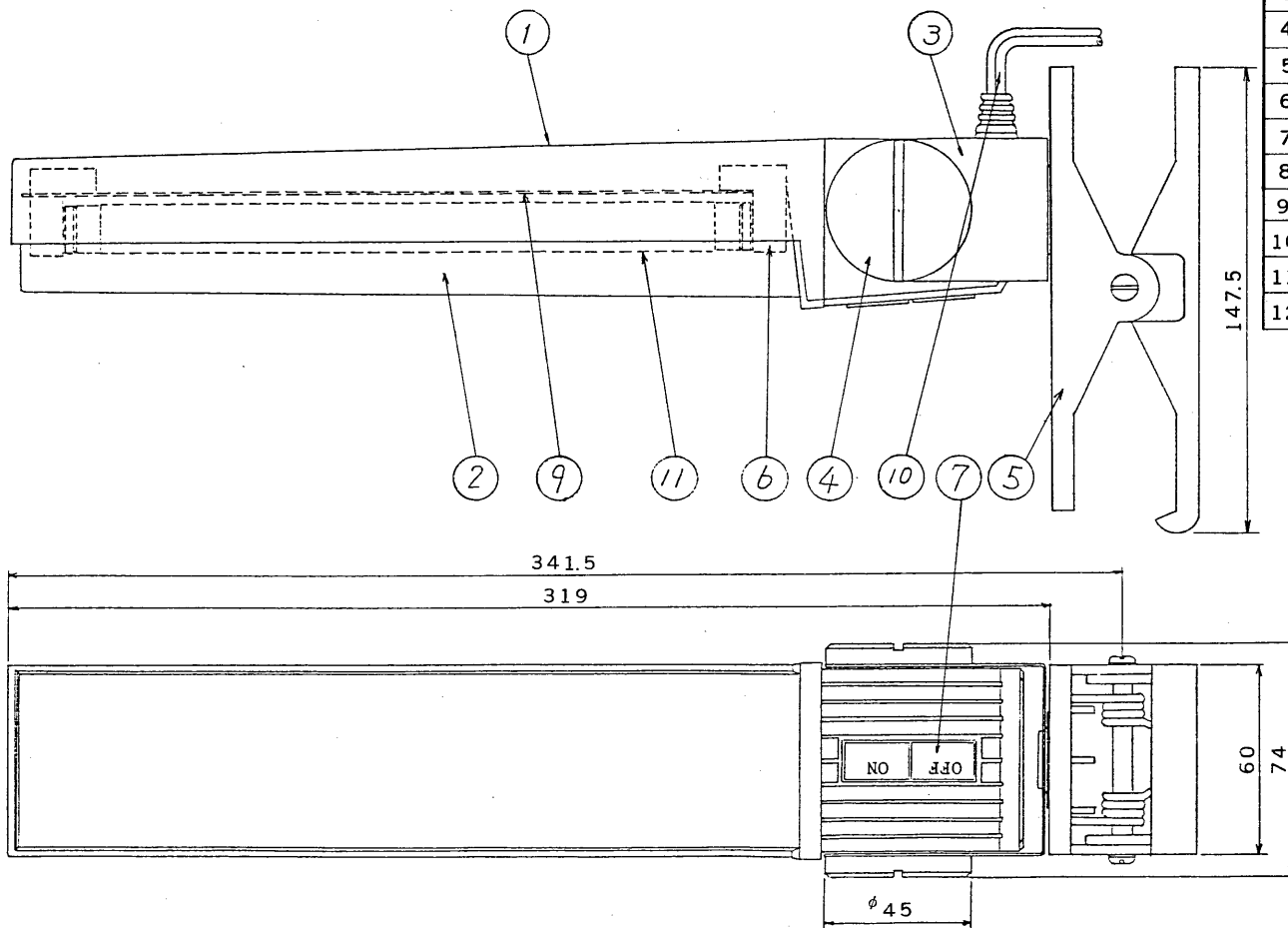
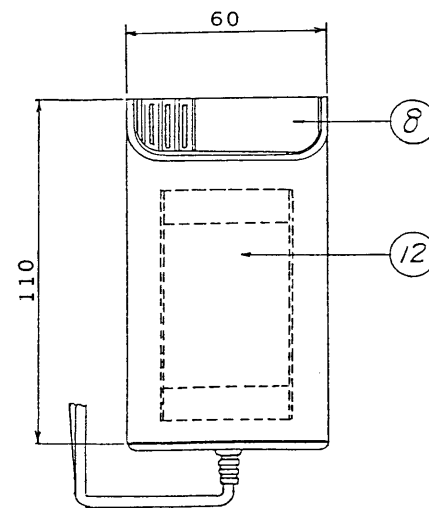


※施工上の注意とご使用上の注意はカタログ・取扱説明書をお読みください。



部番	部品名	個数	材質	摘要
1	本体	1	スチロール	下表参照
2	カバー	1	スチロール	乳白
3	アーム	1	SPC t1.0	下表参照
4	ツマミ	2	ABS	
5	クリップ	1	ABS	下表参照
6	ランプソケット	2	ユリア	DFS-2208
7	スイッチ	1		DFM-1201F
8	安定器ボックス	1	スチロール	
9	反射板	1	SPC t0.35	白色塗装
10	電源コード	1		
11	ランプ	1		FL6
12	安定器	1		6W用



形名	本体・アーム・クリップ色
PX-605W	白
PX-605BK	黒

電圧	適合光源	重量	形名	PX-605 <sup>W</sup> <sub>BK</sub>	
100V	FL6	0.9 kg	品名		パーソナルライト
設計	担当	検図	承認	図番	F8128/A
				発行	
単位	mm	第三角法		東芝ライテック株式会社	