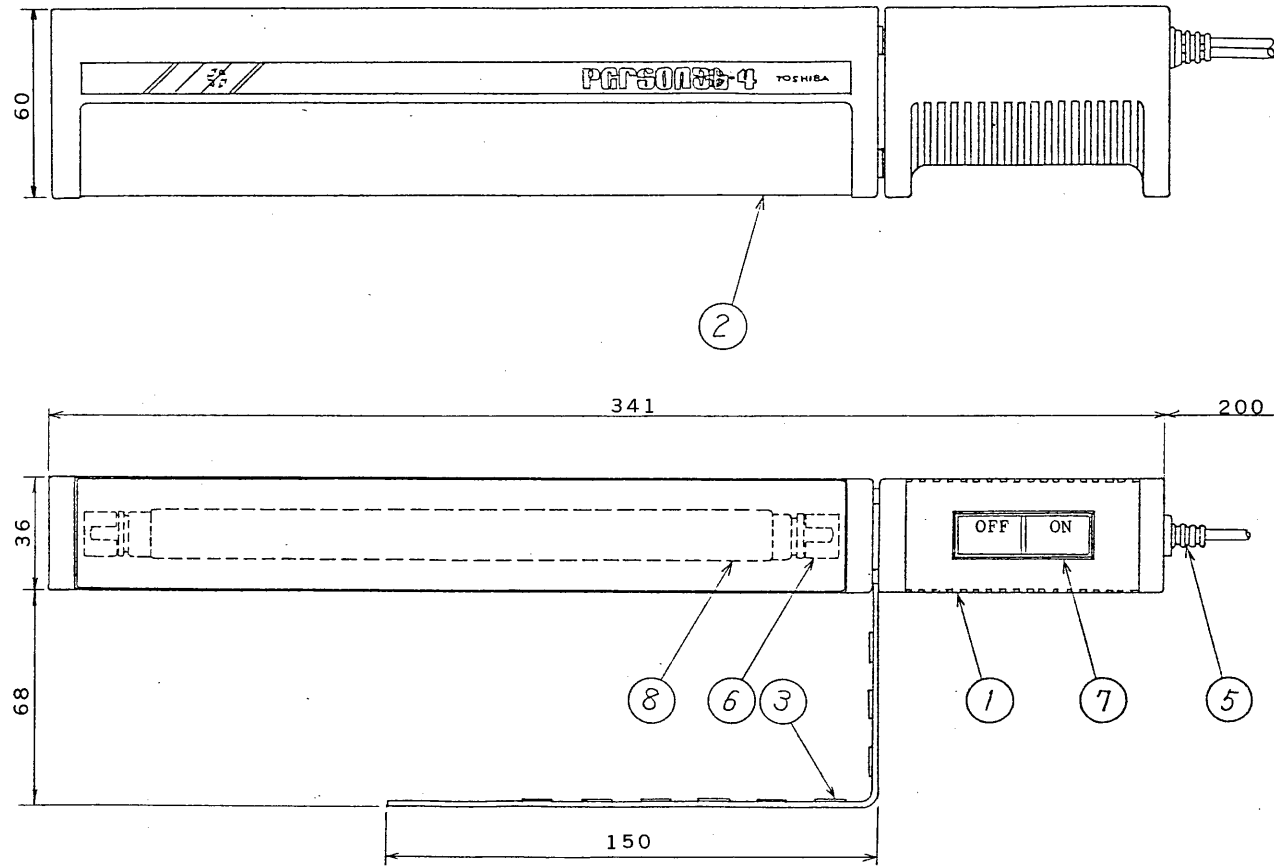
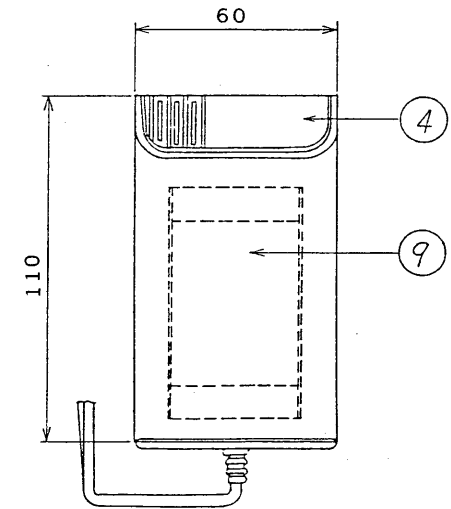


※施工上の注意とご使用上の注意はカタログ・取扱説明書をお読みください。



部番	部品名	個数	材質	摘要
1	本体	1	スチロール	黒色塗装
2	カバー	1	スチロール	乳白
3	脚	1	SPC t1.6	黒色塗装
4	安定器ボックス	1	スチロール	
5	電源コード	1		有効長 200 mm
6	ランプソケット	2	ユリア	DFM-2208
7	スイッチ	1		DFM-1201F
8	ランプ	1		FL6
9	安定器	1		6W用



電圧	100V	適合光源	FL6	重量	0.7 kg	形名	PX-604
設計	伊藤	担当	伊藤	検図	高橋	承認	湯原
品名	パーソナルライト			図番	F8127/A		
単位	mm			第三角法	東芝ライテック株式会社		