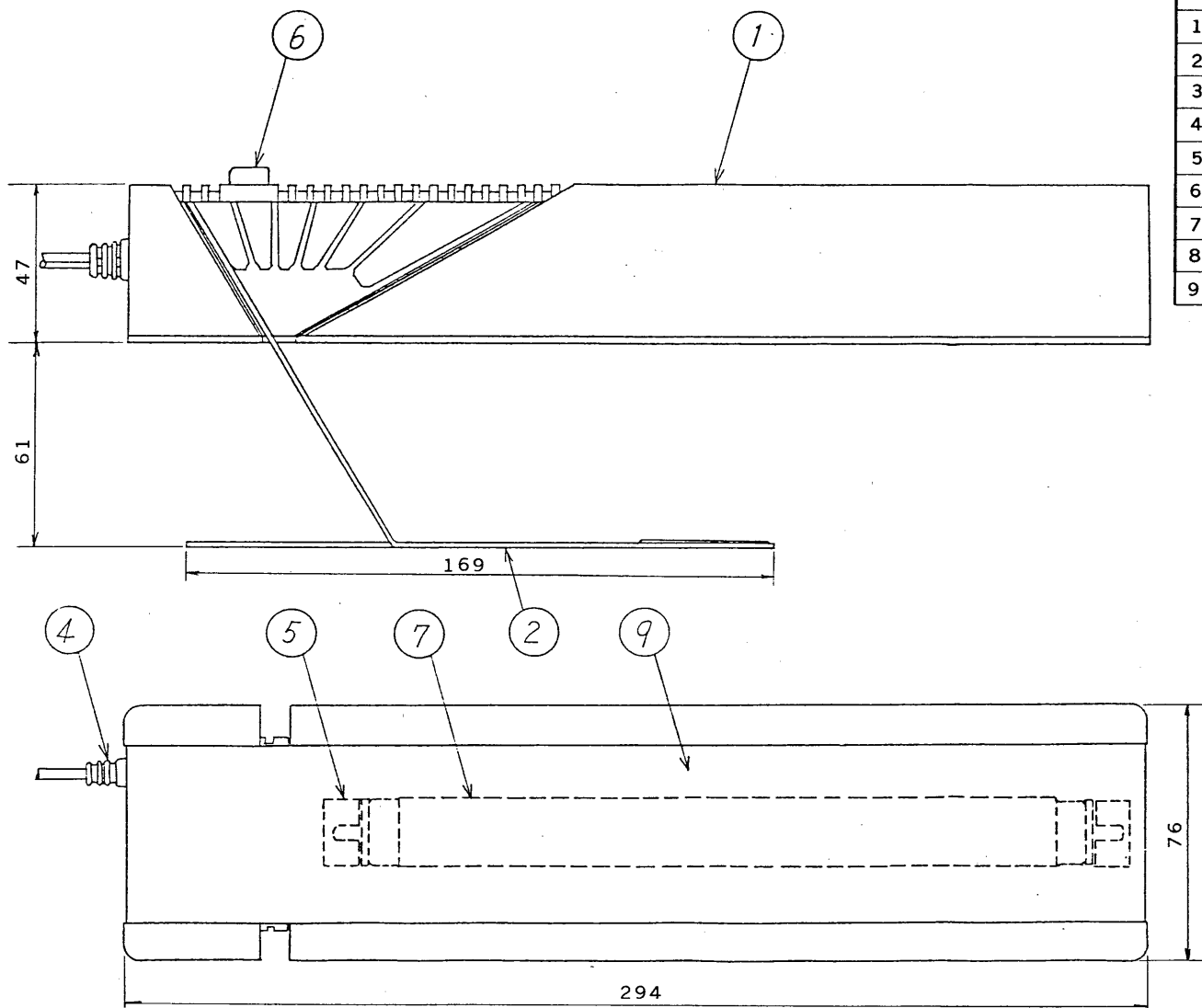
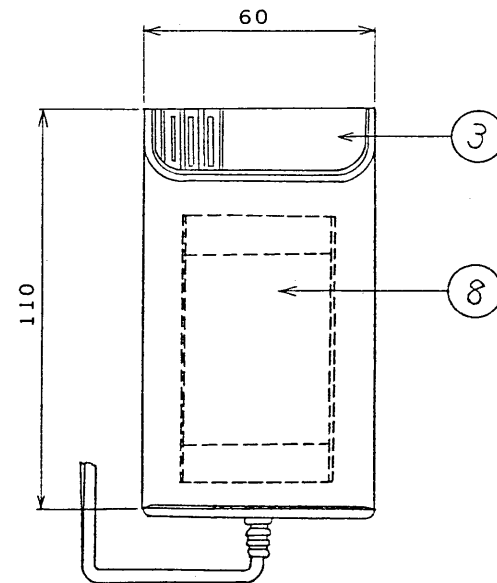


※施工上の注意とご使用上の注意はカタログ・取扱説明書をお読みください。



部番	部品名	個数	材質	摘要
1	本体	1	スチロール	
2	サポート	1	SPC t1.6	シルバー塗装
3	安定器ボックス	1		
4	電源コード	1		有効長 2m
5	ランプソケット	2	ユリア	
6	スイッチ	1		DFM-1106
7	ランプ	1		FL6
8	安定器	1		6W用
9	カバー	1	スチロール	乳白



電圧	適合光源	重量	形名	PX-603	
100V	FL6	0.8 kg	品名		パーソナルライト
設計	担当	検図	承認	図番	F8126/A
伊丹	吉田	岩崎	湯原	番	
単位	mm	第三角法		東芝ライテック株式会社	