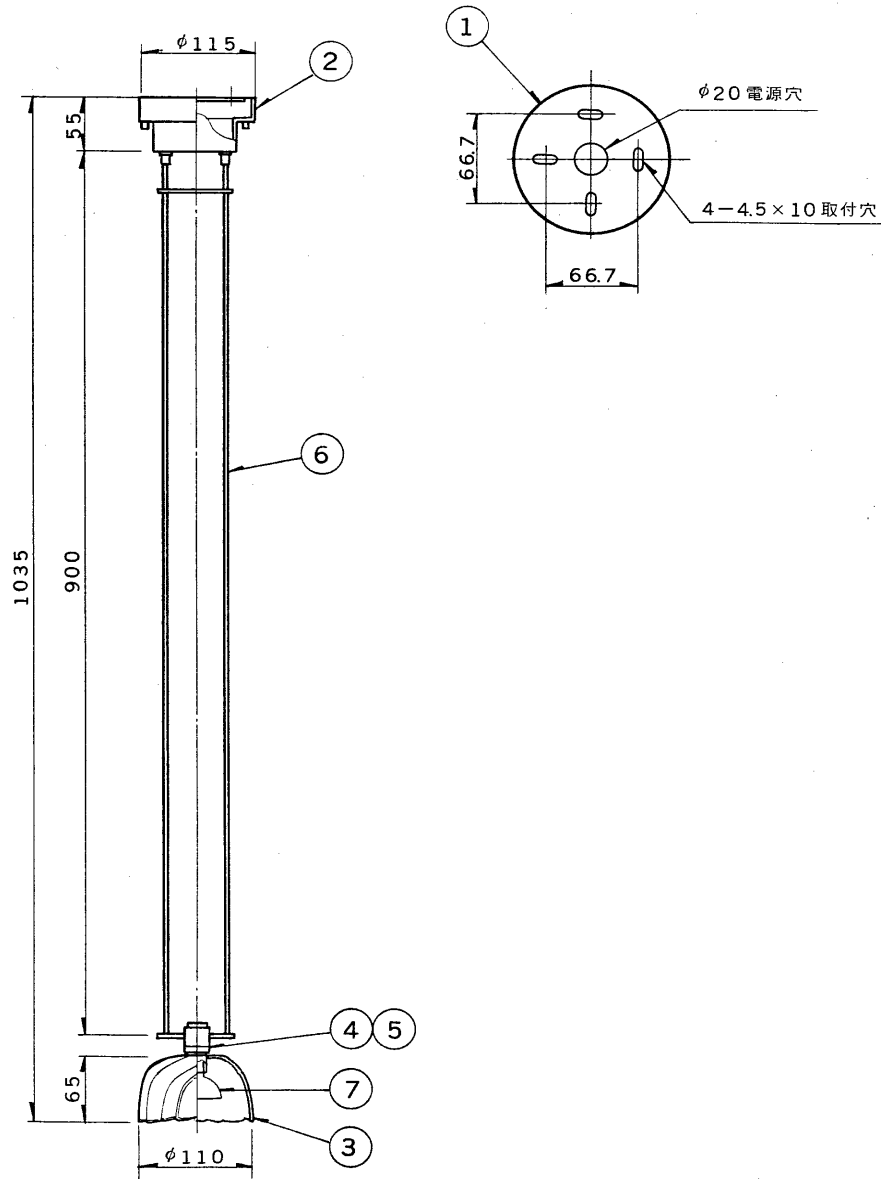


※施工上の注意とご使用上の注意はカタログ・取扱説明書をお読みください。

E 27035

'91.9 (D) 065



部番	部 品 名	個数	材 質	摘 要
1	取 付 板	1	SPC t2.3	亜鉛クロメート
2	フ ラ ン ジ	1	SPC t0.8	下表参照
3	ア ク セ サ リ ー	1	クリスタルガラス	
4	ソ ケ ッ ト	1	磁 器	(E10)
5	ソ ケ ッ ト カ バ ー	1	SPC t0.8	下表参照
6	吊 リ パ イ プ	2	STK φ15.9	下表参照
7	ラ ン プ	1		ネオハロゲンミニ JR12V50W
8				



形 名	フ ラ ン ジ, ソ ケ ッ ト カ バ ー, 吊 リ パ イ プ
ISP-62107	金色メッキ
ISP-62108	クロームメッキ

電圧	適合光源	重量	形名	ISP-62107 ISP-62108
	ネオハロゲンミニ JR12V50W (E10)	0.9 kg	品名	東芝電球ペンダント
設計	担当	検図	承認	図番
発行				SL1575/A
単位	mm	第三角法	東芝ライテック株式会社	